

Betriebsdaten	
Förderstrom	0 l/s
Förderhöhe	0 m
Wellenleistung P2	
Pumpenwirkungsgrad	s %
NPSH - Wert der Pumpe	
Anlagenart	Einzelpumpe
Pumpenanzahl	1
Medium	Wasser, rein

Pumpe	
Pumpenbezeichnung	V2332-TU62
Lauftrad	Freistromrad
Lauftrad Ø	174 mm
Lauftraddurchgang	80 mm
Druckstutzen	DN100
Saugstutzen	DN100

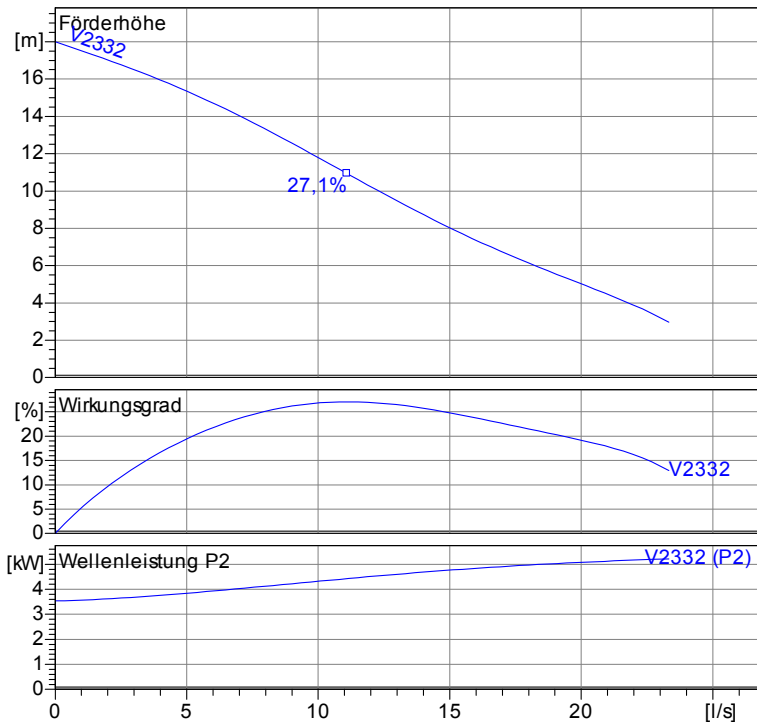
Motor	
Nennspannung	400 V
Frequenz	50 Hz Hz
Nennleistung P2	6,4 kW
Nennzahl	2900 1/min
Polzahl	2
Wirkungsgrad	85 % %
Nennstrom	13 A
Schutzart	IP 68

Werkstoffe	
Motorgehäuse	Grauguß EN-GJL-250
Lauftrad	Grauguß EN-GJL-250
Pumpengehäuse	Grauguß EN-GJL-250

Motorwelle	Edelstahl 1.4104
Mechan. Verbindungsteile	Edelstahl
Außenmantel	Edelstahl
Elastomere	NBR

Gleitringdichtung (motorseitig)	SiC / SiC
Gleitringdichtung (mediumseitig)	SiC / SiC
Unterlager	Zweireihiges Schrägkugellager
Oberlager	Rillenkugellager

Testnom: ISO 9906/A



Tauchbetrieb mit Kupplungssystem (32-39, umflutet)  
Maße in mm, Buch

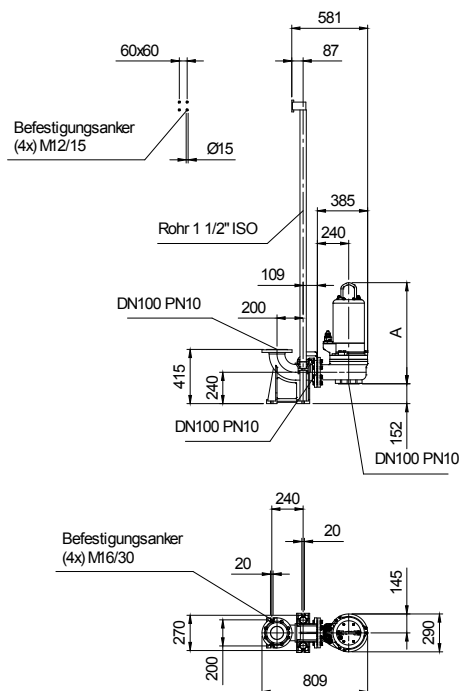
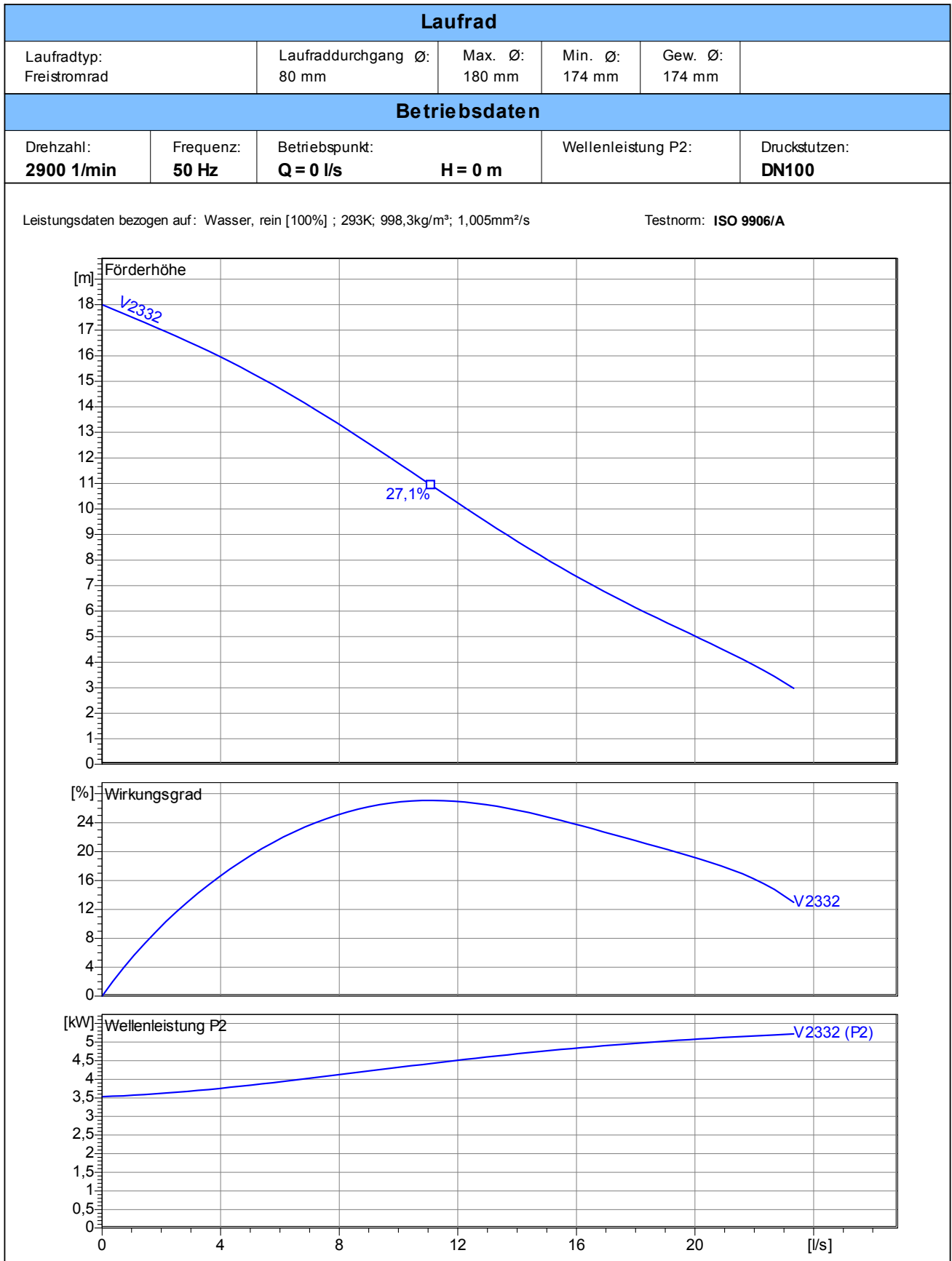


Tabelle Abmessungen ( mm )

A	701
---	-----

2.3.5 - 17.03.2011 (Build 315)

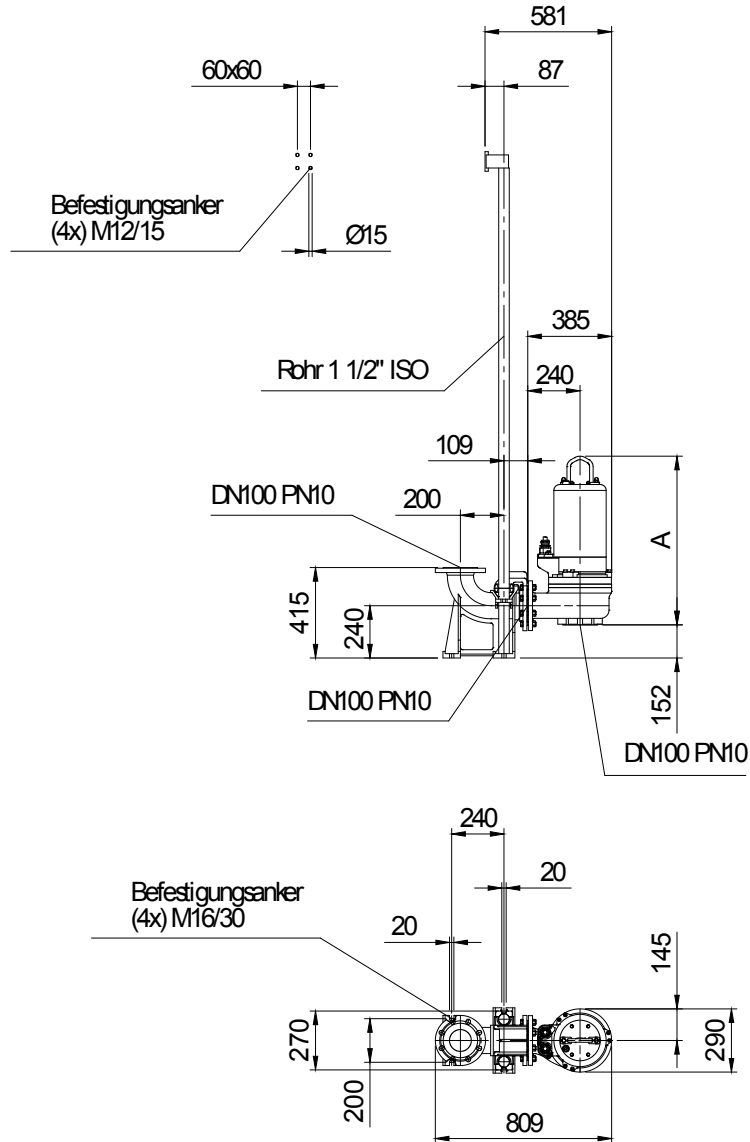
Projekt:	Projektnr.:	Erstellt durch:	Seite: 1	Datum: 01.09.2011
----------	-------------	-----------------	-------------	----------------------



2.3.5 - 17.03.2011 (Build 315)

Projekt:	Projektnr.:	Erstellt durch:	Seite: <b>2</b>	Datum: <b>01.09.2011</b>
----------	-------------	-----------------	--------------------	-----------------------------

Tauchbetrieb mit Kupplungssystem (32-39, umflutet)  
Maße in mm, Buchst



**Tabelle Abmessungen ( mm )**

A	701		
---	-----	--	--

Betriebsdaten				
Förderstrom	0	l/s	Förderhöhe	0 m
Wellenleistung P2		kW	Geodätische Höhe	0 m
Pumpenwirkungsgrad	s	%	NPSH - Wert der Pumpe	m
Anlagenart	Einzelpumpe		Pumpenanzahl	1
Fördergut	Wasser, rein		Betriebstemperatur	20 K
Dichte	998,3	kg/m <sup>3</sup>	Kinematische Viskosität	1,005 mm <sup>2</sup> /s

Pumpe				
Pumpenbezeichnung	V2332-TU62		Drehzahl	2900 1/min
Saugstutzen	DN100	Förderhöhe	Max.	18,0 m
Druckstutzen	DN100		Min.	3,0 m
Lauftradtyp	Freistromrad		Förderstrom Max.	23,3 l/s
Lauftraddurchgang	80	mm	Max. Pumpenwirkungsgrad	27,1 %
Lauftrad Ø	174	mm	Max. erforderl. Wellenleistung P2	5,2 kW

Motor				
Motorbauart	Tauchmotor		Isolationsklasse	H
Motorbezeichnung	AM 173.7,5/2 T		Schutzart	IP 68
Frequenz	50	Hz	Temperaturklasse	T4
Nennleistung P1	7,5	kW	Ex-Prüfnummer	--
Nennleistung P2	6,4	kW	Explosionsschutz	
Nenn Drehzahl	2900	1/min	Wirkungsgrad	100% 85 %
Nennspannung	400	V 3~	bei % Nennleistung	75% 80 %
Nennstrom	13,0	A		50% 81 %
Anlaufstrom, Direkt startend	68,9	A	cos phi	100% 0,88
Anlaufstrom, Stern-Dreieck	23,0	A	bei % Nennleistung	75% 0,79
Startart	Stern-Dreieck			50% 0,65
Lastkabel	7G1.5		Steuerkabel	5G1,5
Lastkabeltyp	H07RN-F		Steuerkabeltyp	H07RN-F
Kabellänge	10 m		Service Faktor	1,15
Wellenabdichtung	Gleitringdichtung (motorseitig)		SiC / SiC	
	Gleitringdichtung (mediumseitig)		SiC / SiC	
Lagerung	Unterlager		Zweireihiges Schrägkugellager	
	Oberlager		Rillenkugellager	
Bemerkung	s			

Werkstoffe/ Gewicht			
Motorgehäuse	Grauguß EN-GJL-250	Mechan. Verbindungsteile	Edelstahl
Pumpengehäuse	Grauguß EN-GJL-250	Elastomere	NBR
Lauftrad	Grauguß EN-GJL-250	Außenmantel	Edelstahl
Motorwelle	Edelstahl 1.4104		
Gewicht Aggregat	96 kg		

Projekt:	Projektnr.:	Erstellt durch:	Seite: 4	Datum: 01.09.2011
----------	-------------	-----------------	-------------	----------------------