

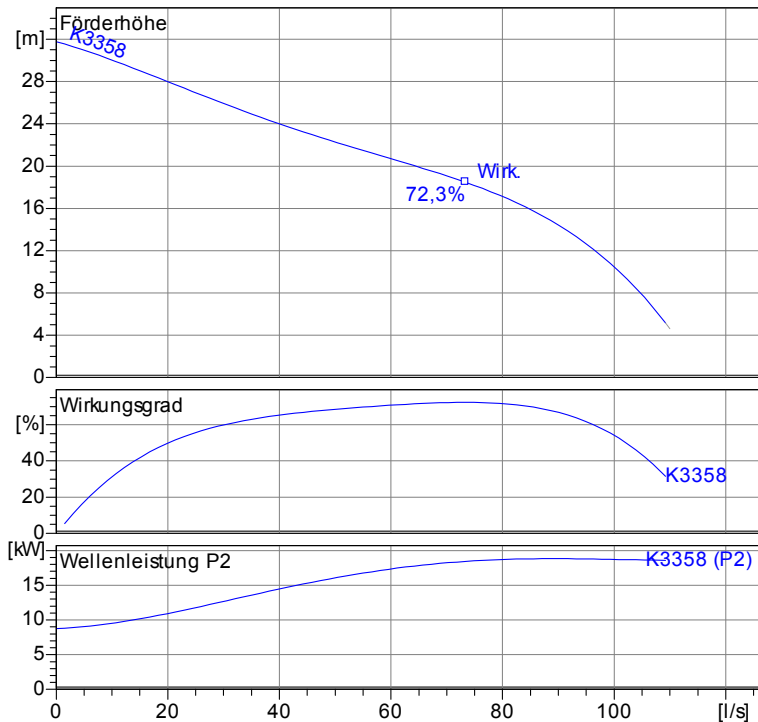
Betriebsdaten	
Förderstrom	0 l/s
Förderhöhe	0 m
Wellenleistung P2	
Pumpenwirkungsgrad	s %
NPSH - Wert der Pumpe	
Anlagenart	Einzelpumpe
Pumpenanzahl	1
Medium	Wasser, rein

Pumpe	
Pumpenbezeichnung	K3358-PU104EX
Lauftrad	Mehrkanalrad
Lauftrad Ø	290 mm
Lauftraddurchgang	80 mm
Druckstutzen	DN150
Saugstutzen	DN150

Motor	
Nennspannung	400 V
Frequenz	50 Hz
Nennleistung P2	19,3 kW
Nenndrehzahl	1450 1/min
Polzahl	4
Wirkungsgrad	88 %
Nennstrom	39,1 A
Schutzart	IP 68

Werkstoffe	
Motorgehäuse	Grauguß EN-GJL-250
Lauftrad	Grauguß EN-GJL-250
Pumpengehäuse	Grauguß EN-GJL-250
Schleißring	Bronze
Motorwelle	Edelstahl 1.4104
Mechan. Verbindungsteile	Edelstahl
Außenmantel	Edelstahl
Elastomere	NBR
Gleitringdichtung (motorseitig)	SiC / SiC
Gleitringdichtung (mediumseitig)	SiC / SiC
Unterlager	Zwei einreihige Schrägkugellager
Oberlager	Rillenkugellager

Testnom: ISO 9906/A



Tauchbetrieb mit Kupplungssystem DN150 (PUEx-52-58)
Maße in mm, Buch

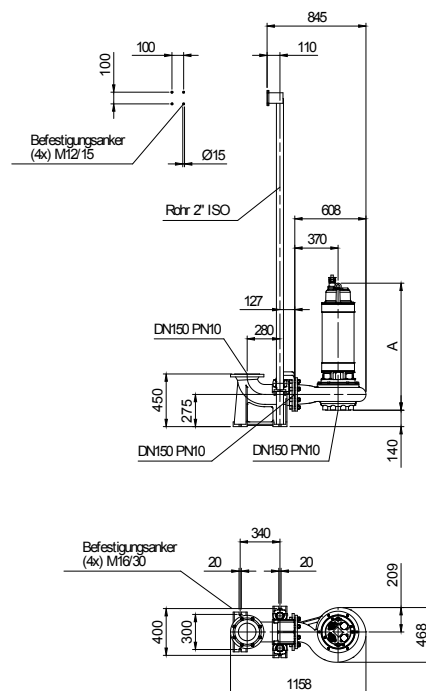


Tabelle Abmessungen (mm)

A 1086

2.3.5 - 17.03.2011 (Build 315)

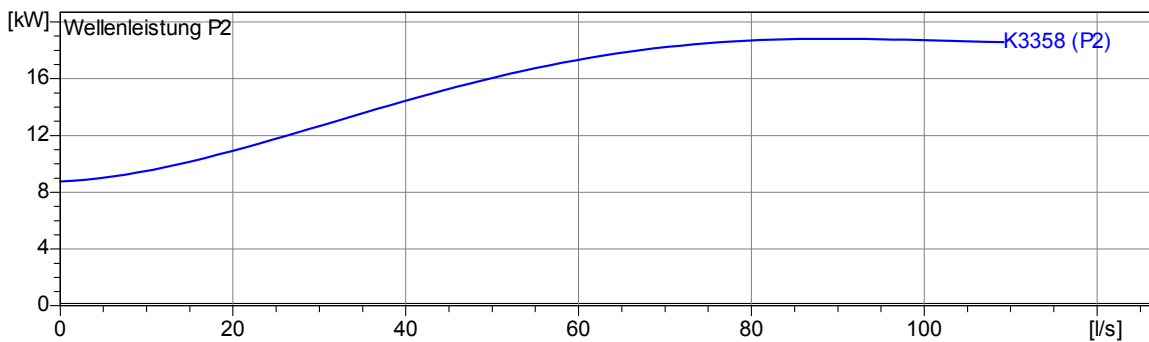
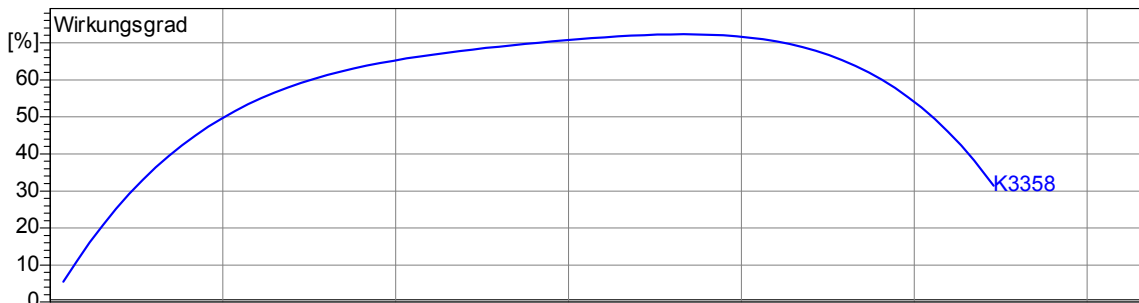
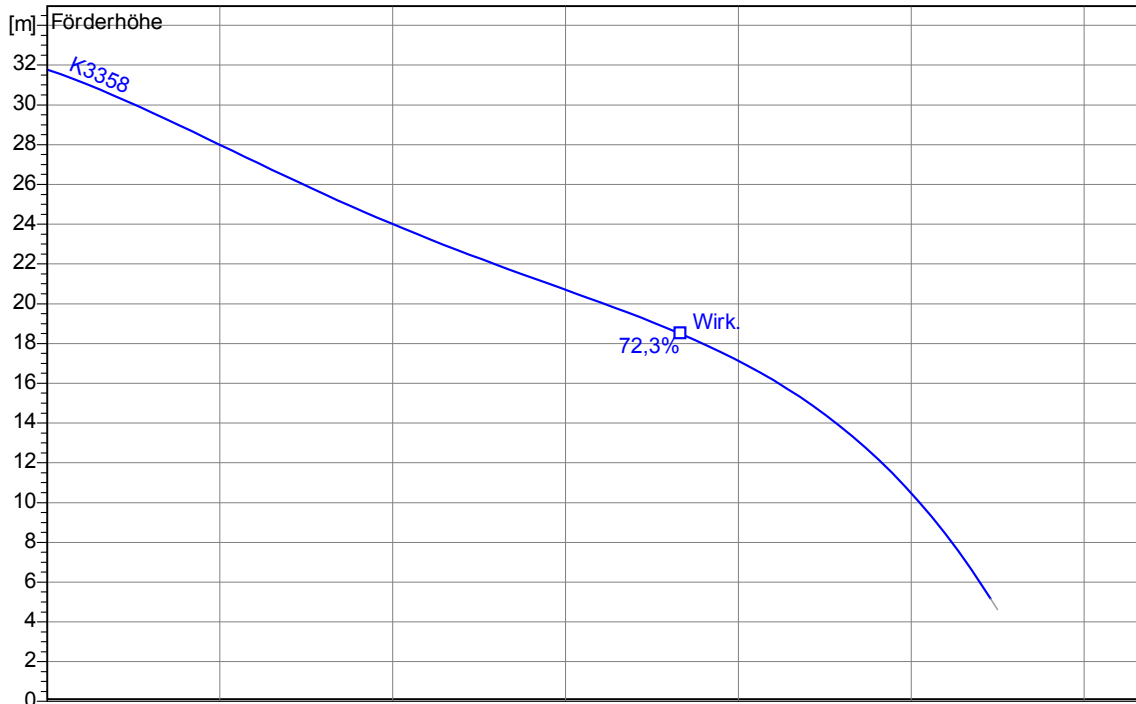
Projekt:	Projektnr.:	Erstellt durch:	Seite: 1	Datum: 01.09.2011
----------	-------------	-----------------	----------	-------------------

Lauftrad					
Lauftradtyp: Mehrkanalrad	Laufreddurchgang Ø: 80 mm	Max. Ø: 290 mm	Min. Ø: 260 mm	Gew. Ø: 290 mm	

Betriebsdaten				
Drehzahl: 1450 1/min	Frequenz: 50 Hz	Betriebspunkt: Q = 0 l/s	H = 0 m	Wellenleistung P2: DN150

Leistungsdaten bezogen auf: Wasser [100%]; 293K; 998,3kg/m³; 1,005mm²/s

Testnorm: ISO 9906/A



2.3.5 - 17.03.2011 (Build 315)

Projekt:	Projektnr.:	Erstellt durch:	Seite: 2	Datum: 01.09.2011
----------	-------------	-----------------	--------------------	-----------------------------

Betriebsdaten				
Förderstrom	0	l/s	Förderhöhe	0 m
Wellenleistung P2		kW	Geodätische Höhe	0 m
Pumpenwirkungsgrad	s	%	NPSH - Wert der Pumpe	m
Anlagenart	Einzelpumpe		Pumpenanzahl	1
Fördergut	Wasser, rein		Betriebstemperatur	20 K
Dichte	998,3	kg/m ³	Kinematische Viskosität	1,005 mm ² /s

Pumpe				
Pumpenbezeichnung	K3358-PU104EX		Drehzahl	1450 1/min
Saugstutzen	DN150	Förderhöhe	Max.	31,8 m
Druckstutzen	DN150		Min.	5,2 m
Lauftradtyp	Mehrkanalrad		Förderstrom	Max. 109,2 l/s
Laufreddurchgang	80	mm	Max. Pumpenwirkungsgrad	72,3 %
Lauftrad Ø	290	mm	Max. erforderl. Wellenleistung P2	18,6 kW

Motor				
Motorbauart	Tauchmotor		Isolationsklasse	H
Motorbezeichnung	AM 204.22/4 P		Schutzart	IP 68
Frequenz	50	Hz	Temperaturklasse	T4
Nennleistung P1	21,9	kW	Ex-Prüfnummer	PTB 00 ATEX 1025
Nennleistung P2	19,3	kW	Explosionsschutz	Ex II 2 G EEx de[ib] IIB T4
Nenn Drehzahl	1450	1/min	Wirkungsgrad	100% 88 %
Nennspannung	400	V 3~	bei % Nennleistung	75% 87 %
Nennstrom	39,1	A		50% 88 %
Anlaufstrom, Direkt startend	210,0	A	cos phi	100% 0,87
Anlaufstrom, Stern-Dreieck	70,0	A	bei % Nennleistung	75% 0,85
Startart	Stern-Dreieck			50% 0,77
Lastkabel	10G2.5		Steuerkabel	4G1.5
Lastkabeltyp	H07RN-F PLUS		Steuerkabeltyp	H07RN-F PLUS
Kabellänge	10 m		Service Faktor	1,15
Wellenabdichtung	Gleitringdichtung (motorseitig)		SiC / SiC	
	Gleitringdichtung (mediumseitig)		SiC / SiC	
Lagerung	Unterlager		Zwei einreihige Schrägkugellager	
	Oberlager		Rillenkugellager	
Bemerkung	s			

Werkstoffe/ Gewicht			
Motorgehäuse	Grauguß EN-GJL-250	Mechan. Verbindungsteile	Edelstahl
Pumpengehäuse	Grauguß EN-GJL-250	Elastomere	NBR
Lauftrad	Grauguß EN-GJL-250	Außenmantel	Edelstahl
Schleißring	Bronze		
Motorwelle	Edelstahl 1.4104		
Gewicht Aggregat	256 kg		

Projekt:	Projektnr.:	Erstellt durch:	Seite: 4	Datum: 01.09.2011
----------	-------------	-----------------	-------------	----------------------