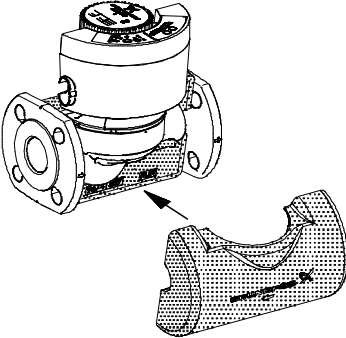


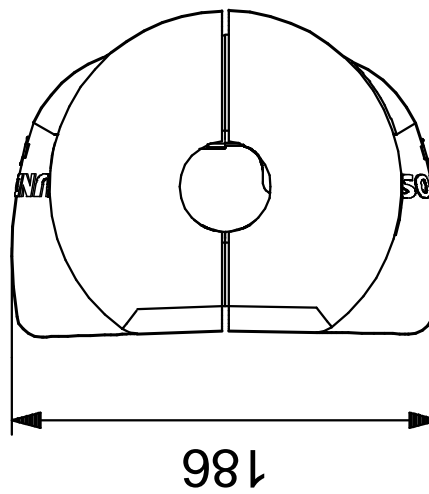
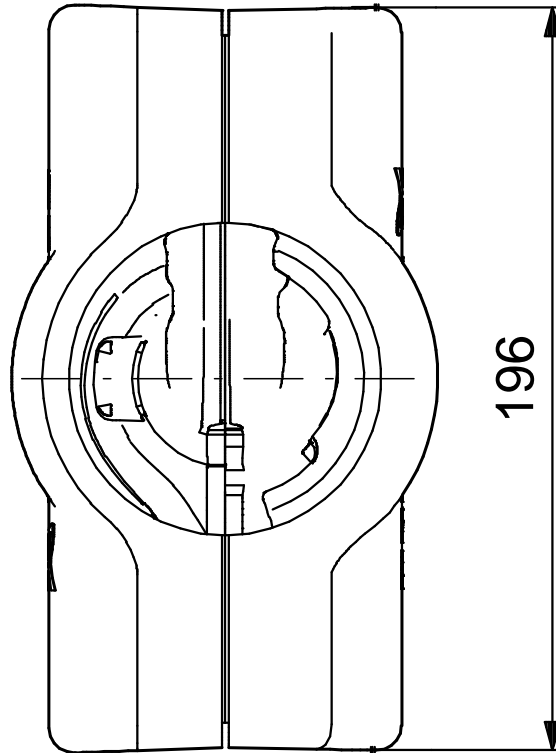
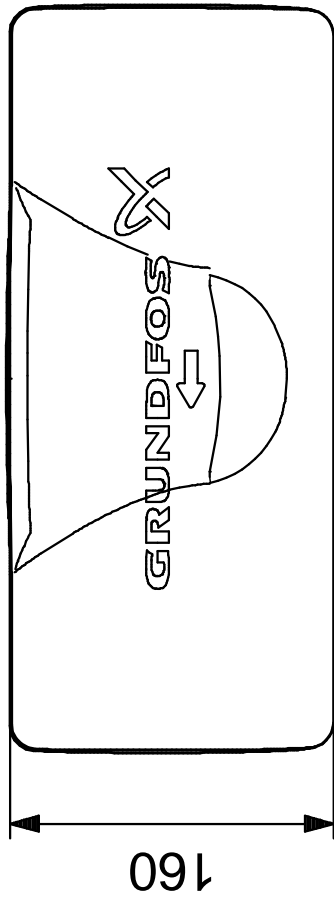
Name des Unternehmens: -
 Angelegt von: -
 Telefon: -
 Fax: -
 Datum: -

Projekt: -
 Referenznummer: -

Kunde: -
 Kundennummer: -
 Kontakt: -

Position	Anz.	Beschreibung	Einzelpreis
	-1	<p data-bbox="341 495 751 517">Produktbezeichnung: Insulation kit</p>  <p data-bbox="727 875 1235 898">Hinweis! Abbildung kann vom Produkt abweichen.</p> <p data-bbox="341 931 740 1010"> Produktnr.: 96741525 Produktnummer : 96741525 EAN Nummer : 5700838271676 </p>	auf Anfr.

96741525 Insulation kit 50 Hz



Achtung! Soweit nicht anders angegeben, handelt es sich um Millimeterangaben (mm). Die vereinfachte Maßzeichnung zeigt nicht alle Einzelheiten.