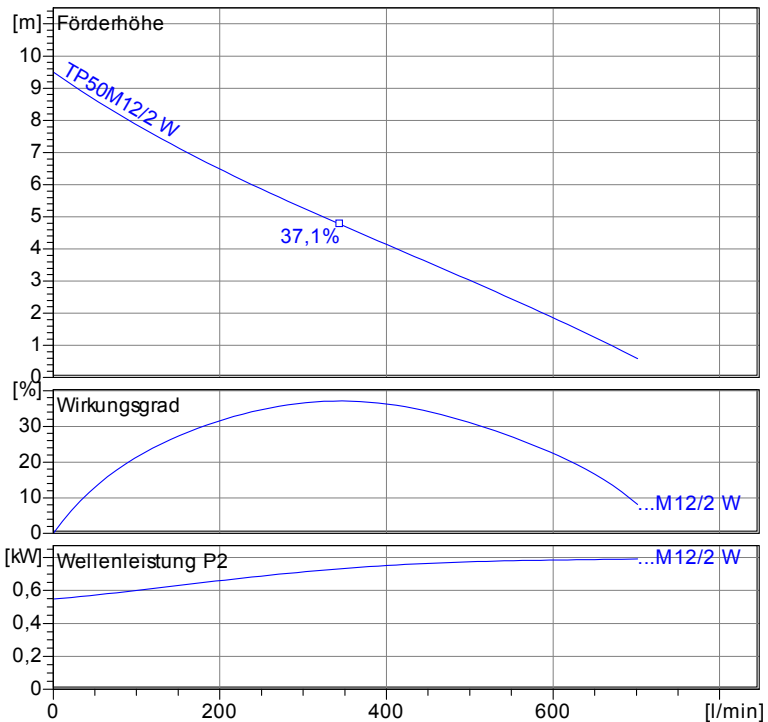


Übersicht

TP50M12/2 W

DIN EN	
Betriebsdaten	
Förderstrom	0 l/min
Förderhöhe	0 m
Wellenleistung P2	
Pumpenwirkungsgrad	s %
NPSH - Wert der Pumpe	
Anlagenart	Einzelpumpe
Pumpenanzahl	1
Medium	Wasser, rein
Pumpe	
Pumpenbezeichnung	TP50M12/2 W
Lauftrad	Einschaufelrad
Lauftrad Ø	88 mm
Lauftraddurchgang	50 mm
Druckstutzen	G 2 ½ AG
Saugstutzen	s
Motor	
Nennspannung	230 V
Frequenz	50 Hz
Nennleistung P2	0,8 kW
Nenndrehzahl	2900 rpm
Polzahl	2
Wirkungsgrad	74 %
Nennstrom	4,8 A
Schutzart	IP 68
Werkstoffe	
Motorgehäuse	Grauguß EN-GJL-250
Lauftrad	Grauguß EN-GJL-250
Pumpengehäuse	Grauguß EN-GJL-250
Schleißring	Bronze
Motorwelle	Edelstahl 1.4104
Mechan. Verbindungsteile	Edelstahl
O-Ringe	NBR
Gleitringdichtung (mediumseitig)	SiC / SiC
Wellendichtring (motorseitig)	NBR
Unterlager	Rillenkugellager
Oberlager	Rillenkugellager

Testnorm: ISO9906 Sect. 4.4.2



Nassaufstellung mit Kupplungssystem (M12...17)
Maße in mm, Buch

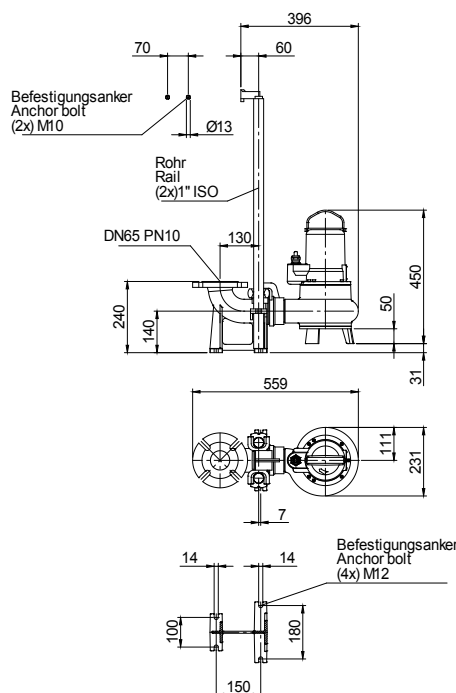


Tabelle Abmessungen (mm)

2.3.7 - 28.06.2017 (Build 1690)

Projekt:	Projektnr.:	Erstellt durch:	Seite: 1	Datum: 04.08.2017
----------	-------------	-----------------	-------------	----------------------

Kennlinien

TP50M12/2 W

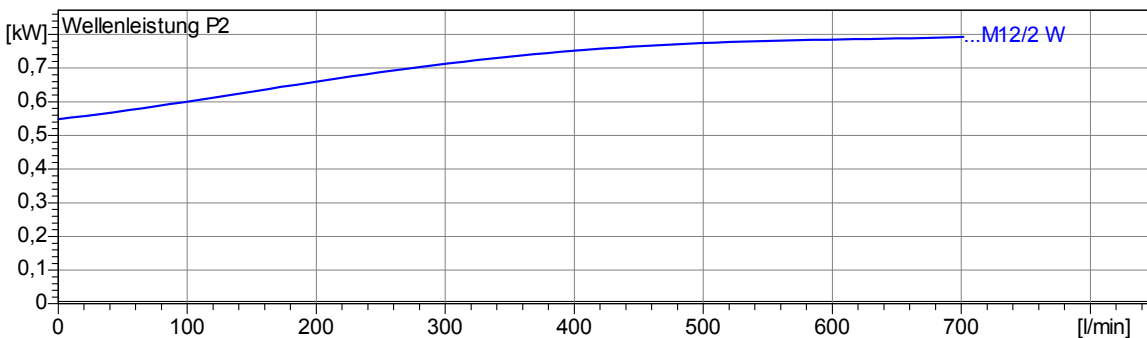
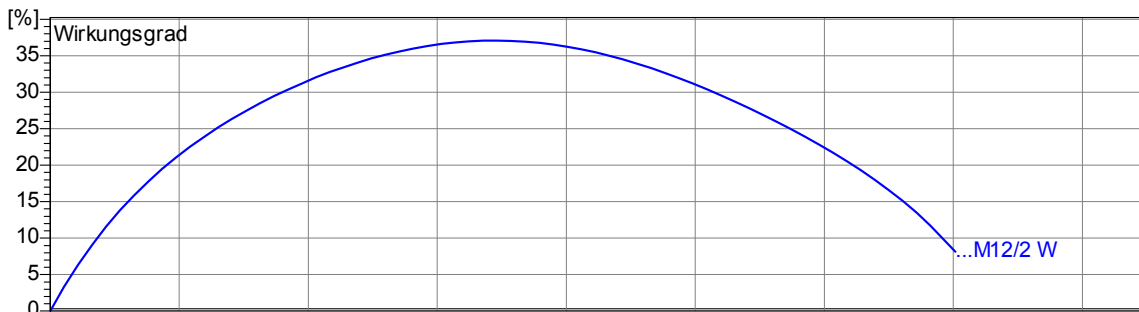
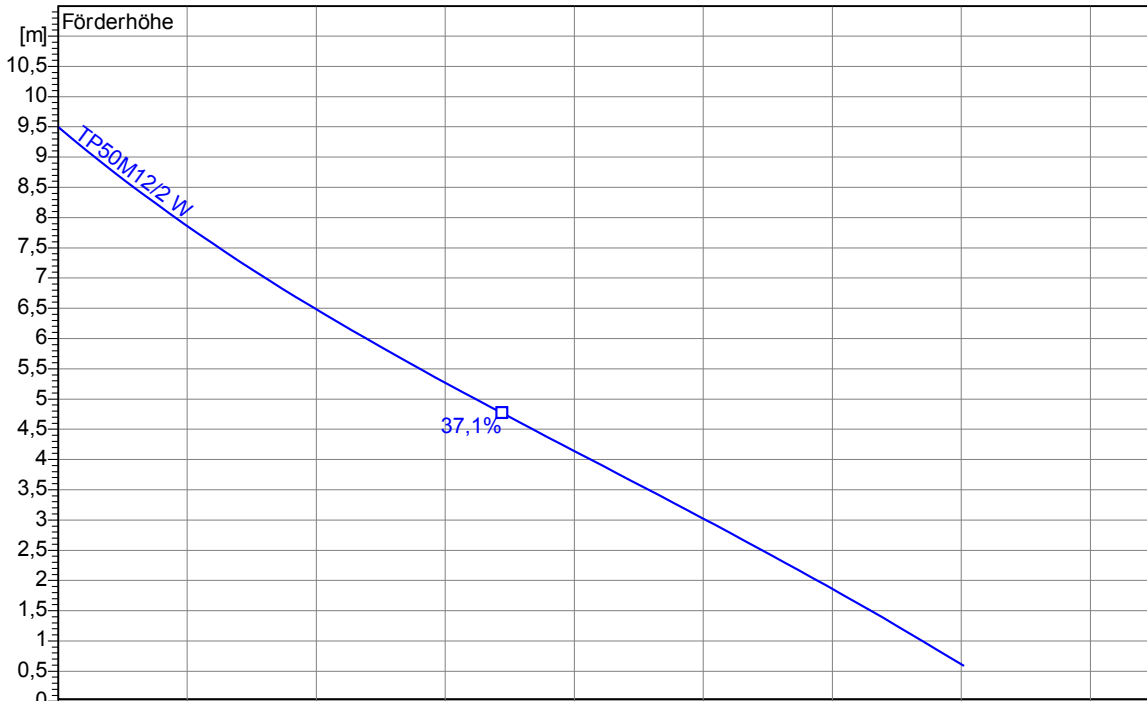


Lauftrad					
Lauftradtyp: Einschaufelrad	Lauftraddurchgang Ø: 50 mm	Max. Ø: 102 mm	Min. Ø: 88 mm	Gew. Ø: 88 mm	

Betriebsdaten				
Drehzahl: 2900 rpm	Frequenz: 50 Hz	Betriebspunkt: Q = 0 l/min	H = 0 m	Wellenleistung P2: G2 ½ AG

Leistungsdaten bezogen auf:
Wasser, rein [100%]; 20°C; 998,3kg/m³; 1,005mm²/s

Testnorm: ISO9906 Sect. 4.4.2



2.3.7 - 28.06.2017 (Build 1690)

Projekt:	Projektnr.:	Erstellt durch:	Seite: 2	Datum: 04.08.2017
----------	-------------	-----------------	--------------------	-----------------------------

Abmessungen

TP50M12/2 W

Nassaufstellung mit Kupplungssystem (M12...17)
Maße in mm, Buchst

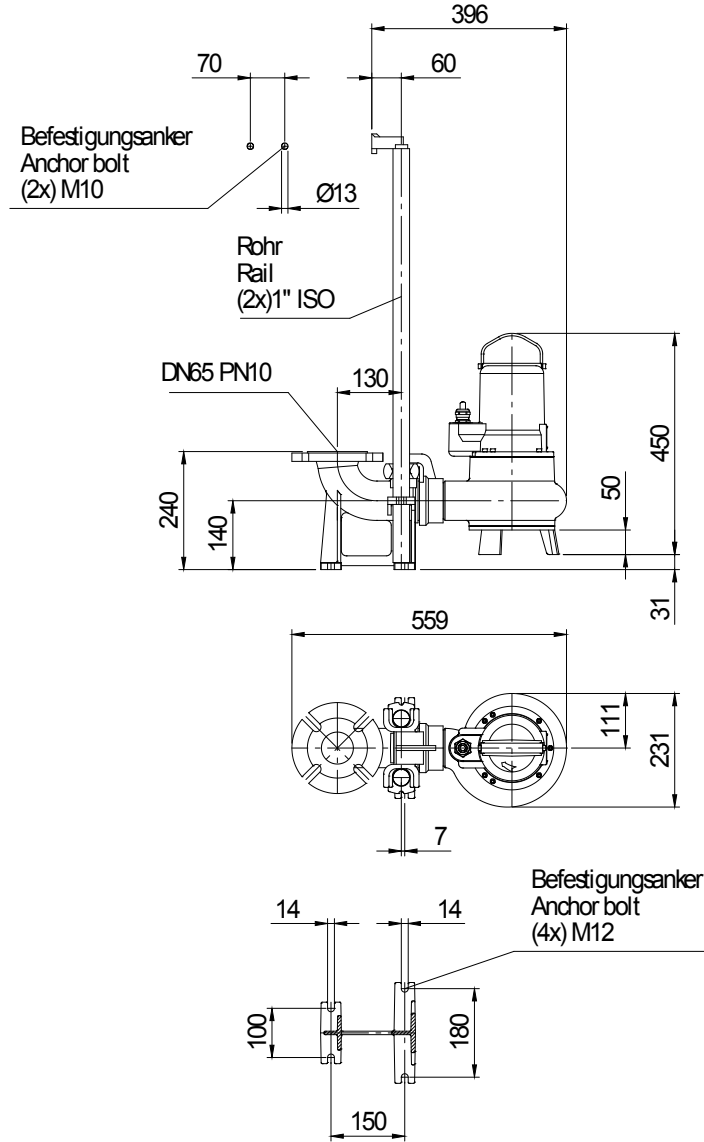


Tabelle Abmessungen (mm)

--	--	--	--

2.3.7 - 28.06.2017 (Build 1690)


Technische Daten

TP50M12/2 W



Betriebsdaten					
Förderstrom	0 l/min	l/min	Förderhöhe	0 m	m
Wellenleistung P2		kW	Geodätische Höhe	0	m
Pumpenwirkungsgrad	s	%	NPSH - Wert der Pumpe		m
Anlagenart	Einzelpumpe		Pumpenanzahl	1	
Medium	Wasser, rein		Betriebstemperatur	20 °C	
Dichte	998,3	kg/m³	Kinematische Viskosität	1,005	mm²/s

Pumpe					
Pumpenbezeichnung	TP50M12/2 W		Drehzahl	2900 rpm	
Saugstutzen			Förderhöhe	Max.	9,5 m
Druckstutzen	G 2 ½ AG			Min.	0,6 m
Lauftradtyp	Einschaufelrad		Förderstrom	Max.	701,7 l/min
Lafraddurchgang	50	mm	Max. Pumpenwirkungsgrad	37,1 %	
Lauftrad Ø	88	mm	Max. erforderl. Wellenleistung P2	0,8 kW	

Motor					
Motorbauart	Tauchmotor		Isolationsklasse	H	
Motorbezeichnung	AM 120TM.1,2/2 W		Schutzart	IP 68	
Frequenz	50	Hz	Temperaturklasse		
Nennleistung P1	1,1	kW			
Nennleistung P2	0,8	kW	Explosionsschutz		
Nenn Drehzahl	2900	rpm	Wirkungsgrad	100%	74,0 %
Nennspannung	230	V 1~	bei % Nennleistung	75%	%
Nennstrom	4,8	A		50%	%
Anlaufstrom, Direkt startend	28,8	A	cos phi	100%	1,00
Anlaufstrom, Stern-Dreieck	9,1	A	bei % Nennleistung	75%	
Startart	Direkt			50%	
Lastkabel	4G1,5		Steuerkabel		
Lastkabeltyp	H07RN-F		Steuerkabeltyp		
Kabellänge	10 m		Service Faktor	1,15	
Wellenabdichtung	Gleitringdichtung (mediumseitig)		SiC / SiC		
	Wellendichtring (motorseitig)		NBR		
Lagerung	Unterlager		Rillenkugellager		
	Oberlager		Rillenkugellager		
Bemerkung	Start-/ Betriebskondensator: - µF / 25µ			 DIN EN	

Werkstoffe/ Gewicht			
Motorgehäuse	Grauguß EN-GJL-250	Mechan. Verbindungsteile	Edelstahl
Pumpengehäuse	Grauguß EN-GJL-250	O-Ringe	NBR
Lauftrad	Grauguß EN-GJL-250		
Schleißring	Bronze		
Motorwelle	Edelstahl 1.4104		
Gewicht Aggregat	26 kg		

Projekt:	Projektnr.:	Erstellt durch:	Seite: 4	Datum: 04.08.2017
----------	-------------	-----------------	--------------------	-----------------------------

2.3.7 - 28.06.2017 (Build 1690)