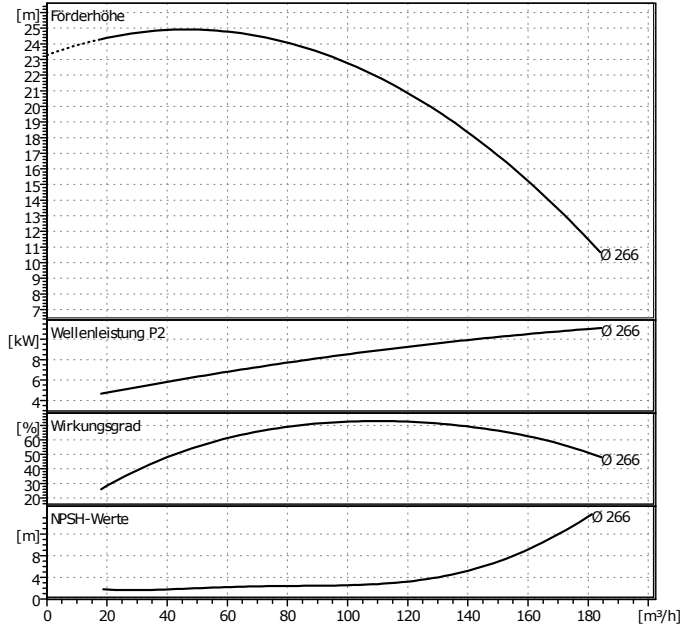


Kunde
 Kunden Nr.
 Ansprechpartner
 Bearbeiter

Projekt
 Projekt Nr.
 Positions-Nr.
 Einbauort

Datum 11.05.2012

Seite 1 / 1



Betriebsdatenvorgabe

Förderstrom	0	m³/h
Förderhöhe	0	m
Fördergut		
Fluidtemperatur	0	°C
Dichte	0,9983	kg/dm³
Kinematische Viskosität	1,005	mm²/s
Dampfdruck	0	bar

Pumpendaten

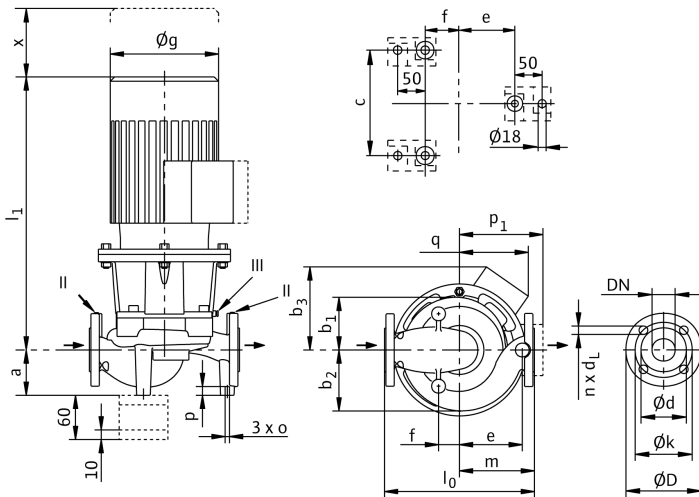
Fabrikat	WILO	
Typ	IL 100/270-11/4	
Anlagenart	Einzelpumpe	
Nenndruckstufe	PN16	
Min. Fluidtemperatur	-20	°C
Max. Fluidtemperatur	140	°C

Hydraulische Daten (Betriebspunkt)

Förderstrom		m³/h
Förderhöhe		m
Wellenleistung P2		kW
Drehzahl	1450	1/min
NPSH		m
Laufreddurchmesser	266	mm

Werkstoffe / Dichtung

Gehäuse	EN-GJL-250
Welle	1.4122
Laufred	EN-GJL-200
Gleitringdichtung	Auf Anfrage
Laterne	EN-GJL-250



Abmessungen pro Pumpe

		mm			
a	180	~l1	800	d	156
b1	188	m	260	k	180
b2	214	o	M12	n	8
c	240	p	20	dL	19
e	236	p1	197		
f	114	x	120		
Øg	319	DN	100		
l0	550	D	220		

Saugseite	DN 100	/ PN16
Druckseite	DN 100	/ PN16
Gewicht	174	kg

Motordaten pro Motor/Pumpe

Nennleistung P2	11	kW
Nennzahl	1450	1/min
Nennspannung	3~400 V, 50 Hz	
Max. Stromaufnahme	21,5	A
Schutzart	IP 55	
Zulässige Spannungstoleranz +/-	10%	

Artikelnr. der Standardversion

