
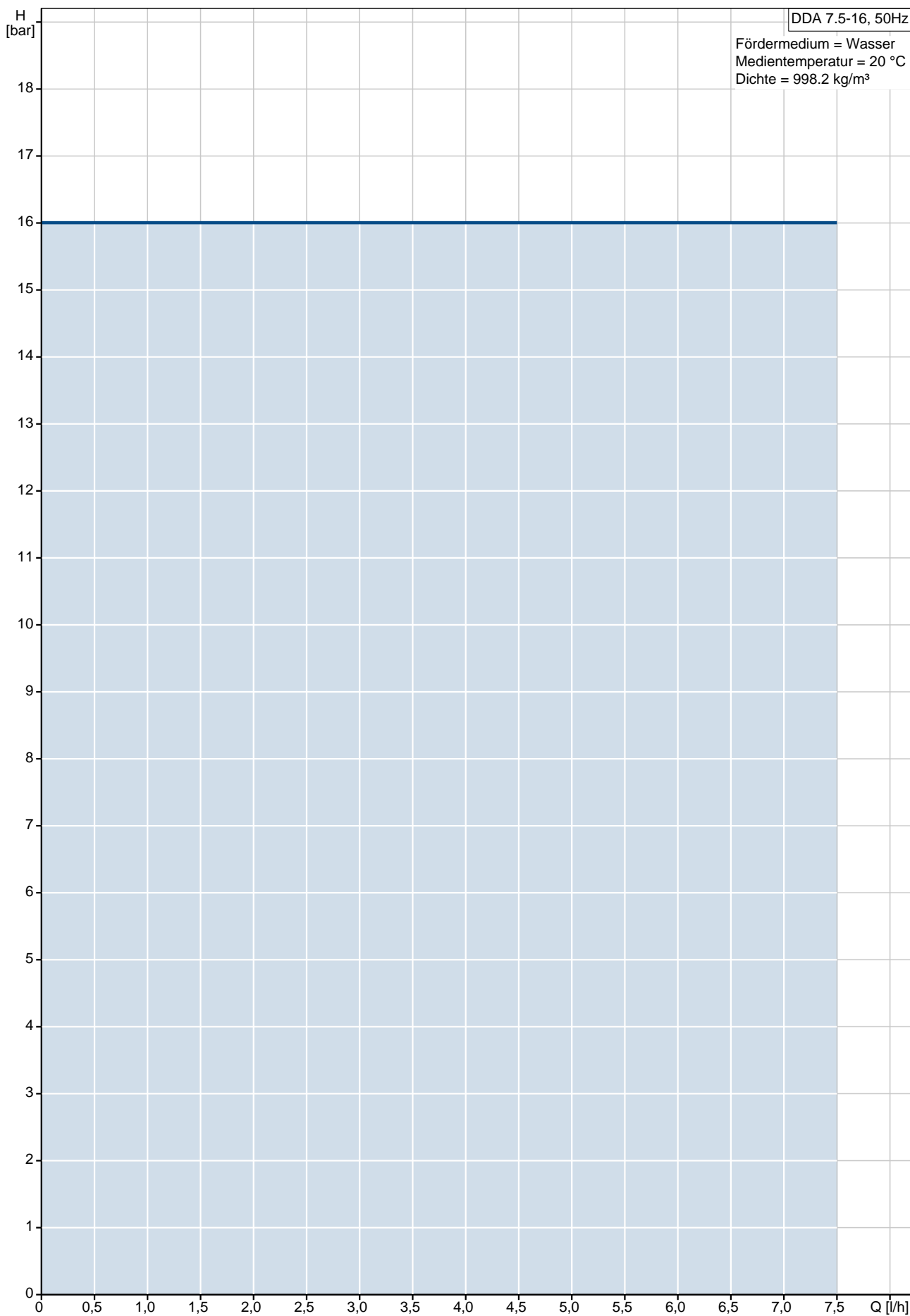


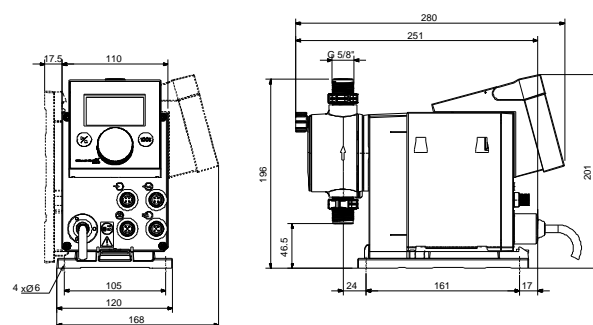
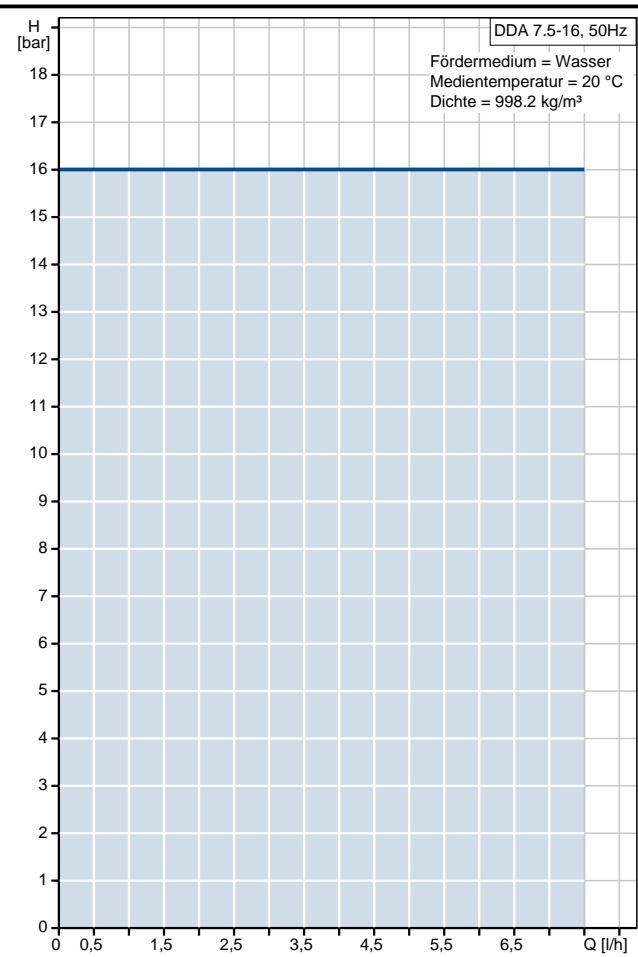
| Position | Anz. | Beschreibung   |
|----------|------|--|
|          | 1    | <p data-bbox="363 163 496 190"><b>DDA 7.5-16</b></p> <div data-bbox="395 271 715 551" style="text-align: center;">  </div> <p data-bbox="754 595 1217 618" style="text-align: center;"><b>Hinweis! Abbildung kann vom Produkt abweichen.</b></p> <p data-bbox="363 629 762 680">Produktnr.: <a href="#">97721962</a><br/>DDA 7.5-16 AR-PV/V/C-F-31U2U2F</p> <p data-bbox="363 714 1422 837">Die SMART Digital DDA ist eine kompakte Membrandosierpumpe mit drehzahlgeregeltem Schrittmotorantrieb und intelligenter Steuerelektronik. SmartDigital Dosierpumpen arbeiten, dank Schrittmotor, immer mit der vollen Hublänge für ein Optimum an Dosiergenauigkeit. Durch den Schrittmotorantrieb ist eine pulsationsarme und kontinuierliche Dosierung, selbst bei geringen Dosiervolumenströmen, möglich.</p> <p data-bbox="363 857 1442 1003">Die flexible Montageplatte erlaubt eine Wand- und Bodenmontage ohne zusätzliches Montagezubehör. Der Bedienkubus kann in drei verschiedene Positionen gedreht werden (Links/Vorne/Rechts). Die Bedienung der Dosierpumpe erfolgt über ein Dreh-/Drückrad. Die Smart Digital Dosierpumpe verfügt über ein LCD Display mit Klartextanzeige und 4-farbiger Statushinterleuchtung (Weiss/Grün/Gelb/Rot). Das Bediendisplay ist durch eine klappbare Schutzhaube vor Umwelteinflüssen geschützt.</p> <p data-bbox="363 1055 671 1077">Der Dosierkopf besteht aus:</p> <ul data-bbox="400 1084 1131 1171" style="list-style-type: none"> <li>- Robuste und langlebige Voll-PTFE Membran</li> <li>- Doppelventile für ein Höchstmaß an Dosiergenauigkeit</li> <li>- Entlüftungsspindel für einfache Inbetriebnahme oder Entlüftung</li> </ul> <p data-bbox="363 1205 517 1227">Betriebsarten:</p> <ul data-bbox="400 1234 1430 1377" style="list-style-type: none"> <li>- Manuelle Dosierung mit Eingabe in ml/h, l/h oder gph.</li> <li>- Mengenproportionale Dosierung über Impulseingang in ml/Impuls (incl. Memory Funktion)</li> <li>- Mengenproportionale Dosierung über 0/4-20 mA Analogeingang (skalierbar)</li> <li>- Batchdosierung über Impuls, Zeitintervall und Wochenzeitschaltuhr (16 Ereignisse/Woche)</li> <li>- Ansteuerung über Profibus-DP</li> </ul> <p data-bbox="363 1411 571 1433">Weitere Merkmale:</p> <ul data-bbox="400 1440 1434 1697" style="list-style-type: none"> <li>- Auto-Entlüpfungsfunktion bei ausgasenden Medien während Pumpenstillstand</li> <li>- Saughubgeschwindigkeitsreduzierung (Anti-Kavitation), 50 % (max. Q: 3.75 l/h) oder 25 % (max. Q: 1.88 l/h), speziell für höher viskose oder ausgasende Medien.</li> <li>- Serviceinformationen (Serviceintervall und Anzeige des Servicekit mit Bestellnummer)</li> <li>- 2-stufige Bediensperre gegen unbefugten Zugriff</li> <li>- Zusatzinformationen im Display (z.B. aktuelles mA-Eingangssignal)</li> <li>- Zähler für dosiertes Volumen (rücksetzbar), Betriebsstunden,..</li> <li>- Speichern/Laden von kundenspezifischen Einstellungen oder Laden der Werksseinstellungen</li> </ul> <p data-bbox="363 1731 528 1753">Ein-/Ausgänge</p> <ul data-bbox="400 1760 1414 1937" style="list-style-type: none"> <li>- Eingang für Impulssignal, Analogsignal 0/4-20mA, ext. Stopp</li> <li>- Eingang für zweistufige Niveauüberwachung</li> <li>- 2 parametrierbare Ausgangsrelais (30 V AC/DC) für Alarm, Warnung, Hubsignal, Betrieb, Timer für Zeitintervall/Wochenzeitschaltuhr</li> <li>- Analogausgang für Dosiervolumenstrom oder Systemdruck</li> <li>- Ein-/Ausgang für Profibus-DP Box (Zubehör)</li> </ul> <p data-bbox="363 2000 584 2022"><b>Technische Daten:</b></p> |

| Position | Anz. | Beschreibung  |
|----------|------|---|
|          |      | <p>Type key: DDA 7.5-16 AR-PV/V/C-F-31U2U2F</p> <p>Max. Volumenstrom: 7.5 l/h</p> <p>Max. Q bei 50% (slow mode): 3.75 l/h</p> <p>Max. Q bei 25% (slow mode): 1.88 l/h</p> <p>Min. Volumenstrom: 2,5 ml/h</p> <p>Einstellbereich: 1:3000</p> <p>Prüfkennzeichen auf dem Typenschild: CE,CSA-US,NSF61,GOST,C-TICK</p> <p>Ventiltyp: Standard</p> <p>Max. Viskosität bei 100%: 50 mPas</p> <p>Wiederholgenauigkeit: 1 %</p> <p><b>Werkstoffe:</b></p> <p>Material Dosierkopf: PVDF (Polyvinylidenfluorid)</p> <p>Ventilkugel: Keramik</p> <p>Dichtung: FKM</p> <p><b>Installation:</b></p> <p>Umgebungstemperatur: 0 .. 45 °C</p> <p>Max. Betriebsdruck: 16 bar</p> <p>Inhalt des Installationsset &gt; siehe Datenheft: Nein</p> <p>Installationsart: Kein Installationsset</p> <p>Anschluss Saugstutzen: 4/6, 6/9, 6/12, 9/12 mm</p> <p>Anschluss Druckstutzen: 4/6, 6/9, 6/12, 9/12 mm</p> <p>Max. Saughöhe (Betrieb): 6 m</p> <p>Max. Saughöhe (Ansaugphase): 2 m</p> <p><b>Fördermedium:</b></p> <p>Fördermedium: Wasser</p> <p>Medientemperaturbereich: -10 .. 45 °C</p> <p>Medientemperatur: 20 °C</p> <p>Dichte: 998.2 kg/m<sup>3</sup></p> <p><b>Elektrische Daten:</b></p> <p>Maximale Leistungsaufnahme P1: 24 W</p> <p>Netzfrequenz: 50 Hz</p> <p>Nennspannung: 1 x 100-240 V</p> <p>Schutzart (IEC 34-5): IP65 / NEMA 4X</p> <p>Art des Kabelsteckers: EU</p> <p>Netzkabellänge: 1.5 m</p> <p>Einschaltstrom: 25A bei 230V, für 2 ms</p> <p><b>Art der Steuerung:</b></p> <p>Steuerungsvariante: AR</p> <p>Niveauekontrolle: YES</p> <p>Analogansteuerung: 0/4-20 mA</p> <p>Kontaktansteuerung: ja</p> <p>Ext. Stopp: Ja</p> <p>Analogausgang: 0/4-20 mA</p> <p>Ausgangsrelais: 2</p> <p>Buskommunikation: Ja</p> <p><b>Sonstiges:</b></p> <p>Nettogewicht: 3 kg</p> <p>Bruttogewicht: 4 kg</p> <p>Farbe: GREEN</p> |

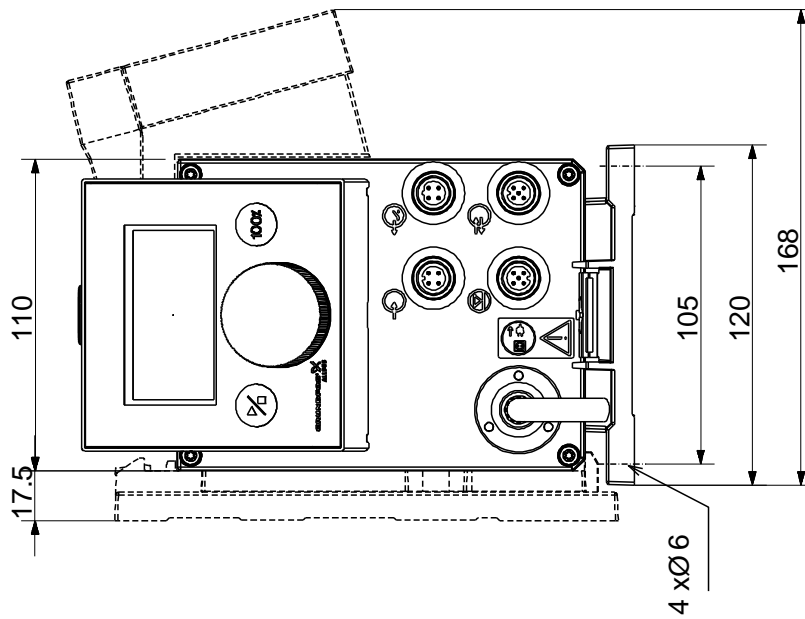
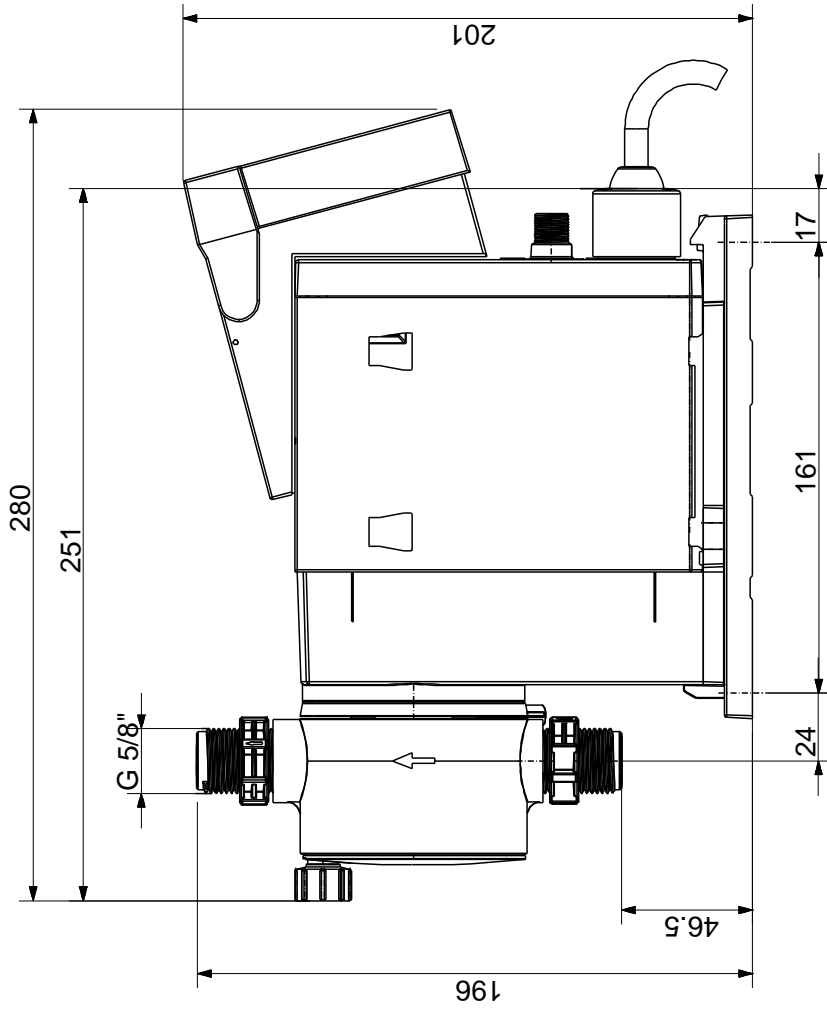
# 97721962 DDA 7.5-16 50 Hz



| Beschreibung                                   | Daten                             |
|--|-----------------------------------|
| Produktbezeichnung:                            | DDA 7.5-16                        |
| Produktnummer:                                 | 97721962                          |
| EAN Nummer:                                    | 5710622721041                     |
| Preis:   | auf Anfr.                         |
| <b>Technische Daten:</b>                       |                                   |
| Type key:                                      | DDA 7.5-16<br>AR-PV/V/C-F-31U2U2F |
| Max. Volumenstrom:                             | 7.5 l/h                           |
| Max. Q bei 50% (slow mode):                    | 3.75 l/h                          |
| Max. Q bei 25% (slow mode):                    | 1.88 l/h                          |
| Min. Volumenstrom:                             | 2,5 ml/h                          |
| Einstellbereich:                               | 1:3000                            |
| Prüfkennzeichen auf dem Typenschild:           | CE, CSA-US, NSF61, GOST, C-TI CK  |
| Ventiltyp:                                     | Standard                          |
| Max. Viskosität bei 100%:                      | 50 mPas                           |
| Wiederholgenauigkeit:                          | 1 %                               |
| <b>Werkstoffe:</b>                             |                                   |
| Material Dosierkopf:                           | PVDF (Polyvinylidenfluorid)       |
| Ventilkugel:                                   | Keramik                           |
| Dichtung:                                      | FKM                               |
| <b>Installation:</b>                           |                                   |
| Umgebungstemperatur:                           | 0 .. 45 °C                        |
| Max. Betriebsdruck:                            | 16 bar                            |
| Inhalt des Installationsset > siehe Datenheft: | Nein                              |
| Installationsart:                              | Kein Installationsset             |
| Anschluss Saugstutzen:                         | 4/6, 6/9, 6/12, 9/12 mm           |
| Anschluss Druckstutzen:                        | 4/6, 6/9, 6/12, 9/12 mm           |
| Max. Saughöhe (Betrieb):                       | 6 m                               |
| Max. Saughöhe (Ansaugphase):                   | 2 m                               |
| <b>Fördermedium:</b>                           |                                   |
|  | Wasser                            |
| Medientemperaturbereich:                       | -10 .. 45 °C                      |
| Medientemperatur:                              | 20 °C                             |
| Dichte:  | 998.2 kg/m <sup>3</sup>           |
| <b>Elektrische Daten:</b>                      |                                   |
| Maximale Leistungsaufnahme P1:                 | 24 W                              |
| Netzfrequenz:                                  | 50 Hz                             |
| Nennspannung:                                  | 1 x 100-240 V                     |
| Schutzart (IEC 34-5):                          | IP65 / NEMA 4X                    |
| Art des Kabelsteckers:                         | EU                                |
| Netzkabellänge:                                | 1.5 m                             |
| Einschaltstrom:                                | 25A bei 230V, für 2 ms            |
| <b>Art der Steuerung:</b>                      |                                   |
| Steuerungsvariante:                            | AR                                |
| Bedienfeld:                                    | Vorne                             |
| Niveauekontrolle:                              | YES                               |
| Analogansteuerung:                             | 0/4-20 mA                         |
| Kontaktansteuerung:                            | ja                                |
| Ext. Stopp:                                    | Ja                                |
| Analogausgang:                                 | 0/4-20 mA                         |
| Ausgangsrelais:                                | 2                                 |
| Buskommunikation:                              | Ja                                |
| <b>Sonstiges:</b>                              |                                   |
| Nettogewicht:                                  | 3 kg                              |
| Bruttogewicht:                                 | 4 kg                              |
| Farbe:   | GREEN                             |



97721962 DDA 7.5-16 50 Hz



Achtung! Soweit nicht anders angegeben, handelt es sich um Millimeterangaben (mm). Die vereinfachte Maßzeichnung zeigt nicht alle Einzelheiten.