

WILO SE
 Nortkirchenstr. 100
 D 44263 Dortmund
 Telefon 0231/4102-0
 Telefax 0231/4102-7363

WS 40 E/TC 40 DM BV

Anlage: Lifting plant

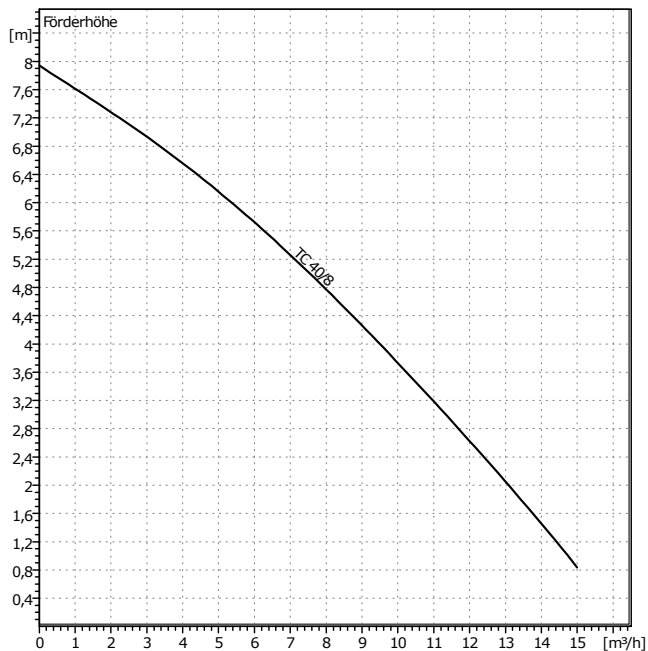


Kunde
 Kunden Nr.
 Ansprechpartner
 Bearbeiter

Projekt
 Projekt Nr.
 Positions-Nr.
 Einbauort

Datum 10.05.2012

Seite 1 / 2



Betriebsdatenvorgabe

Förderstrom	0	m ³ /h
Förderhöhe	0	m
Fördergut		
Fluidtemperatur	0	°C
Dichte	0,9983	kg/dm ³
Kinematische Viskosität	1,005	mm ² /s
Dampfdruck	0	bar

Pumpendaten

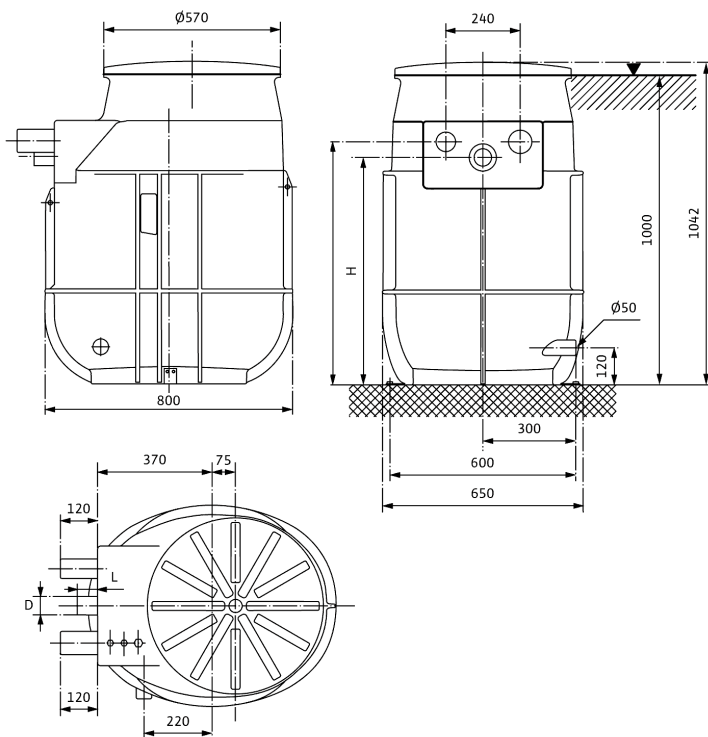
Fabrikat	WILO
Typ	WS 40 E/TC 40 DM BV
Anlagenart	Einzelpumpe
Nenndruckstufe	PN 6
Min. Fluidtemperatur	0 °C
Max. Fluidtemperatur	40 °C
Betriebsart	S3-25%

Hydraulische Daten (Betriebspunkt)

Förderstrom		m ³ /h
Förderhöhe		m
Drehzahl	2900	1/min
Laufreddurchmesser	0	mm

Werkstoffe / Dichtung

Sammelbehälter	PE
----------------	----



Abmessungen pro Pumpe

		mm					
L	9						

Saugseite		
Druckseite	DN 40	
Gewicht	51	kg
Freier Durchgang	40	mm

Motordaten pro Motor/Pumpe

Leistungsaufnahme P1	0,7003	kW
Nenn Drehzahl	2900	1/min
Nennspannung	3~400 V, 50 Hz	
Max. Stromaufnahme	1,4	A
Schutzart	IP 68	
Zulässige Spannungstoleranz +/-	10%	

Artikelnr. der Standardversion 2525601

WILO SE
 Nortkirchenstr. 100
 D 44263 Dortmund
 Telefon 0231/4102-0
 Telefax 0231/4102-7363

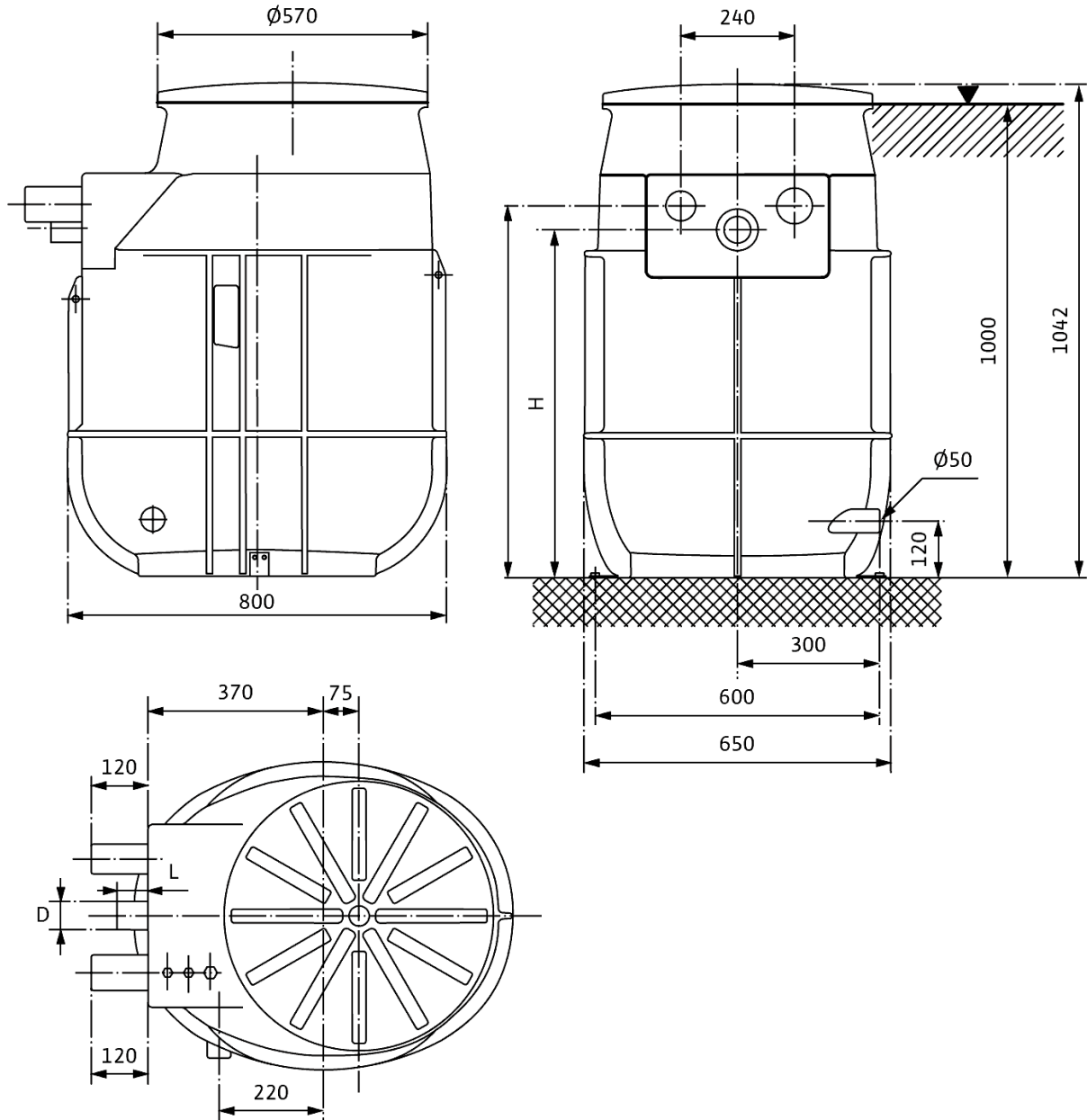
WS 40 E/TC 40 DM BV
 Anlage: Lifting plant



Kunde
 Kunden Nr.
 Ansprechpartner
 Bearbeiter

Projekt
 Projekt Nr.
 Positions-Nr.
 Einbauort

Seite 2 / 2
 Datum 10.05.2012



Standard
 Saugseite
 Druckseite DN 40

Abmessungen mm

L	9						
---	---	--	--	--	--	--	--