


Position	Anz.	Beschreibung	Einzelpreis
	1	<p>Hochdruck-Kreiselpumpe, Typ:CRE 1-7 A-A-A-E HQQE Produktnr.: 96518197</p> <p>Vertikale, normalsaugende Hochdruckkreiselpumpe mit gegenüberliegendem Saug- und Druckstutzen gleicher Nennweite (Inline-Ausführung). Pumpenhydraulik bestehend aus Fußstück, Kopfstück mit korrosionssicherer elektrokathaphoresischer Beschichtung und Edelstahl-Laufradsätzen mit schwimmend gelagerten Teflon-Spaltringen. Kopf- und Fußstück sind durch Stehbolzen und durch einen Edelstahl-Pumpenmantel miteinander verbunden. Motor- und Pumpenwelle sind über eine gewuchtete Schalenkupplung miteinander verbunden. Von außen wechselbare, servicefreundliche, hochverschleißfeste Patronengleitringdichtung (Werkstoffpaarung SiC/SiC), ab 11kW Motorbemessungsleistung mit Ausbaupumpe.</p> <p>Oberflächengekühlter 1-phasiger Elektromotor der Hochwirkungsgradklasse EFF1 mit integriertem Frequenzumrichter. Motor und Elektronik sind mit einem integriertem Überlast- und Temperaturschutz versehen, ein externer Motorschutz ist nicht erforderlich.</p> <p>Mit CRE-Pumpen sind folgende Regelungsarten möglich (sensorabhängig):</p> <ul style="list-style-type: none"> - Konstant-/Differenzdruckregelung, - Niveauregelung, - Konstant-/Differenztemperaturregelung, - Konstantvolumenstromregelung <p>Eine CRE-Pumpe mit werkseitig montiertem Drucksensor ist für die Regelungsart "Konstantdruck" vorkonfiguriert.</p> <p>Weitere Eigenschaften:</p> <ul style="list-style-type: none"> - Einstellung von Soll-Förderhöhe, EIN/AUS, MAX- und MIN-Betrieb durch Drucktasten an der Pumpe oder R100 Infrarotfernbedienung - Weitere Einstellungen und Überwachung mit der Grundfos Infrarotbedieneinheit R100 - LED-Leuchten am Frequenzumformer zur Anzeige des Sollwertes, Betriebsart und der Fehlermeldung - "Auto Stop" Funktion bei kleinem Förderstrom (mit Membrandruckbehälter und R100 Parametrierung). - Umschaltung zwischen Betriebsarten "Geregelt" (geschlossener Regelkreis, z.B. Konstantdruckregelung mit Drucksensor) oder "Ungeregelt" (offener Regelkreis, z.B. manuelle Einstellung der Motordrehzahl) - Betriebs- und Störmeldeleuchte am Frequenzumformer - Anschluß für BUS-Kommunikation über RS 485-Schnittstelle vorbereitet - externe Sollwertvorgabe 0-10 VDC (0/4-20 mA) oder durch Potentiometer (10 kOhm) - Eingang für externen potentialfreier EIN/AUS Schaltkontakt - Digitaleingang konfigurierbar über R100 für: - externe Überwachung mit 5 Sek. Zeitverzögerung (z. B. Wassermangel) - Strömungsschalter (z. B. "Auto Stop" bei minimaler Wasserabnahme) - Min./Max. Kennlinie - IR-Kommunikation für berührungslose Einstellung, 	€ 1.801,00

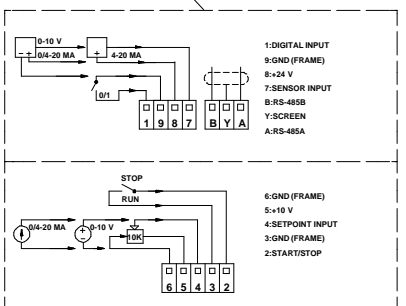
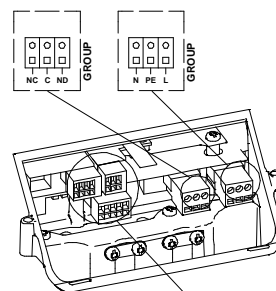
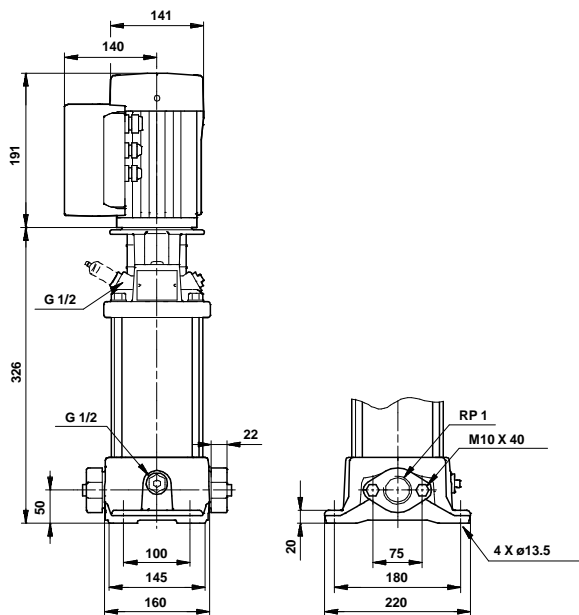
Position	Anz.	Beschreibung	Einzelpreis
		<p>Abfrage und Protokollierung mit R100</p> <p>Folgende Anschlußklemmen sind im integrierten Frequenzumformer vorhanden:</p> <ul style="list-style-type: none"> - Eingang (Extern Ein/Aus) für potentialfreien Ein-/Aus- Schaltkontakt - Eingang (Digitaleingang) für potentialfreie Umschaltung auf MIN- oder MAX-Kennlinie oder ext. Störung oder Anschluss eines Trockenaufschutzes (z.B. Grundfos LiqTEC) - Externe Sollwertvorgabe über ein 0 - 5 V, 0 - 10 V oder 0(4) - 20 mA Analogsignal - 5 V - / 5 mA - Anschluß für Potentiometer zur externen Sollwertvorgabe - Eingang Sensorsignal wahlweise 0 - 5 V, 0 - 10 V, 0/4 - 20 mA - 24 V - Anschluß für Sensor, I_{max} = 40 mA - Potentialfreier Störmeldesammelkontakt als Wechsler - RS485-Schnittstelle für GENIBUS <p>Fördermedium: Medientemperaturbereich: -20 .. 120 °C</p> <p>Technische Daten: Pumpendrehzahl: 2757 rpm Nennförderstrom: 1.8 m³/h Nennförderhöhe: 30.3 m Wellenabdichtung: HQQE Prüfkennzeichen auf dem Typenschild: CE Kennlinientoleranz: ISO 9906 Annex A</p> <p>Werkstoffe: Pumpengehäuse: Grauguß EN-JL1030 ASTM A48-30 B Laufgrad: Edelstahl DIN W.-Nr. 1.4301 AISI 304</p> <p>Installation: Maximale Umgebungstemperatur: 40 °C Max. Druck bei vorgegebener Temperatur: 16 bar / 120 °C 16 bar / -20 °C</p> <p>Anschluss: OVAL Nennweite: Rp 1 Flanschgröße des Motors: FT85</p> <p>Elektrische Daten: Bauart des Motors: 71A Anzahl der Pole: 2 Motorbemessungsleistung P2: 0.37 kW Leistungsbedarf (P2) der Pumpe: 0.37 kW Netzfrequenz: 50 Hz Nenn-Spannung: 1 x 220-240 V Nennstrom: 2,70-2,50 A Leistungsfaktor Cos phi: 0,96 Nenn-Drehzahl: 360-2840 rpm Schutzart (IEC 34-5): 55 Isolationsklasse (IEC 85): F</p> <p>Sonstiges: Nettogewicht: 22.7 kg Bruttogewicht: 25.4 kg Versandvolumen: 0.04 m³</p>	

Position	Anz.	Beschreibung	Einzelpreis
	1	<p>Hochdruck-Kreiselpumpe, Typ:CRE 1-7 A-A-A-E HQQE</p>  <p>Hinweis! Abbildung kann vom Produkt abweichen.</p> <p>Produktnr.: 96518197</p> <p>Vertikale, normalsaugende Hochdruckkreiselpumpe mit gegenüberliegendem Saug- und Druckstutzen gleicher Nennweite (Inline-Ausführung). Pumpenhydraulik bestehend aus Fußstück, Kopfstück mit korrosionssicherer elektrokathaphoresischer Beschichtung und Edelstahl-Laufradsätzen mit schwimmend gelagerten Teflon-Spaltringen. Kopf- und Fußstück sind durch Stehbolzen und durch einen Edelstahl-Pumpenmantel miteinander verbunden. Motor- und Pumpenwelle sind über eine gewuchtete Schalenkupplung miteinander verbunden. Von außen wechselbare, servicefreundliche, hochverschleißfeste Patronengleitringdichtung (Werkstoffpaarung SiC/SiC), ab 11kW Motorbemessungsleistung mit Ausbaukupplung.</p> <p>Oberflächengekühlter 1-phasiger Elektromotor der Hochwirkungsgradklasse EFF1 mit integriertem Frequenzumrichter. Motor und Elektronik sind mit einem integriertem Überlast- und Temperaturschutz versehen, ein externer Motorschutz ist nicht erforderlich.</p> <p>Mit CRE-Pumpen sind folgende Regelungsarten möglich (sensorabhängig):</p> <ul style="list-style-type: none"> - Konstant-/Differenzdruckregelung, - Niveauregelung, - Konstant-/Differenztemperaturregelung, - Konstantvolumenstromregelung <p>Eine CRE-Pumpe mit werkseitig montiertem Drucksensor ist für die Regelungsart "Konstantdruck" vorkonfiguriert.</p> <p>Weitere Eigenschaften:</p> <ul style="list-style-type: none"> - Einstellung von Soll-Förderhöhe, EIN/AUS, MAX- und MIN-Betrieb durch Drucktasten an der Pumpe oder R100 Infrarotfernbedienung - Weitere Einstellungen und Überwachung mit der Grundfos Infrarotbedieneinheit R100 - LED-Leuchten am Frequenzumformer zur Anzeige des Sollwertes, Betriebsart und der Fehlermeldung - "Auto Stop" Funktion bei kleinem Förderstrom (mit Membrandruckbehälter und R100 Parametrierung). - Umschaltung zwischen Betriebsarten "Geregelt" (geschlossener Regelkreis, z.B. Konstantdruckregelung mit Drucksensor) oder "Ungeregelt" (offener Regelkreis, z.B. manuelle Einstellung der Motordrehzahl) - Betriebs- und Störmeldeleuchte am Frequenzumformer 	€ 1.801,00

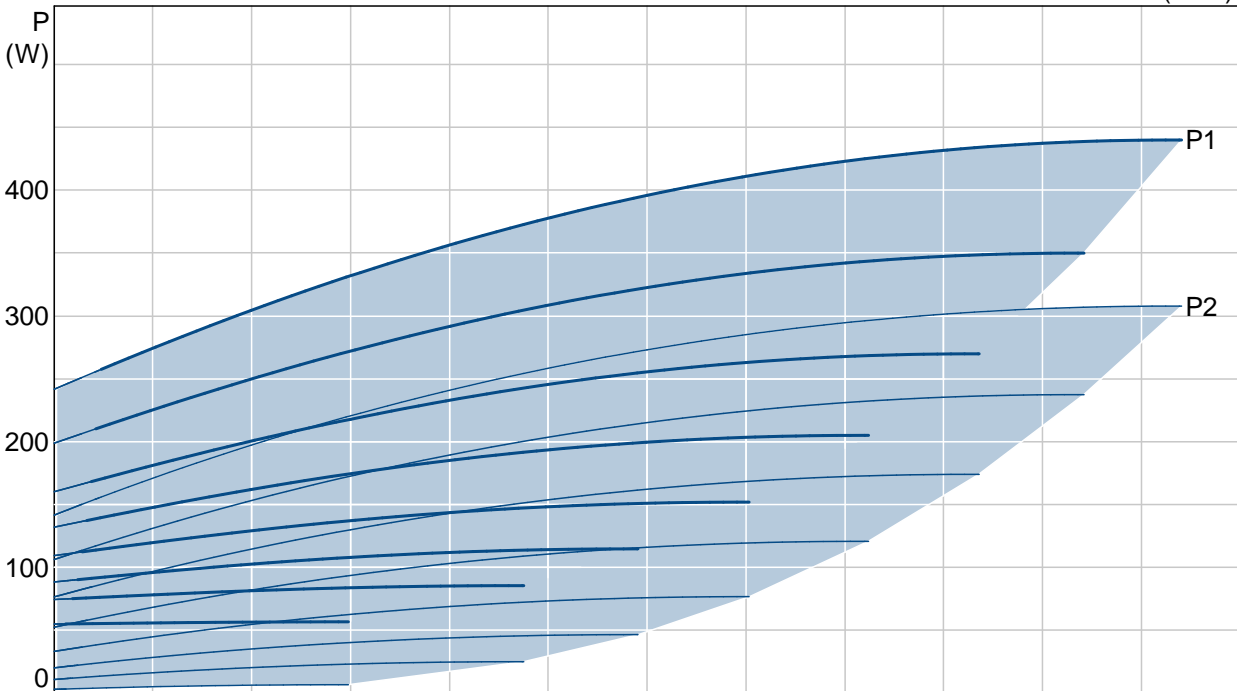
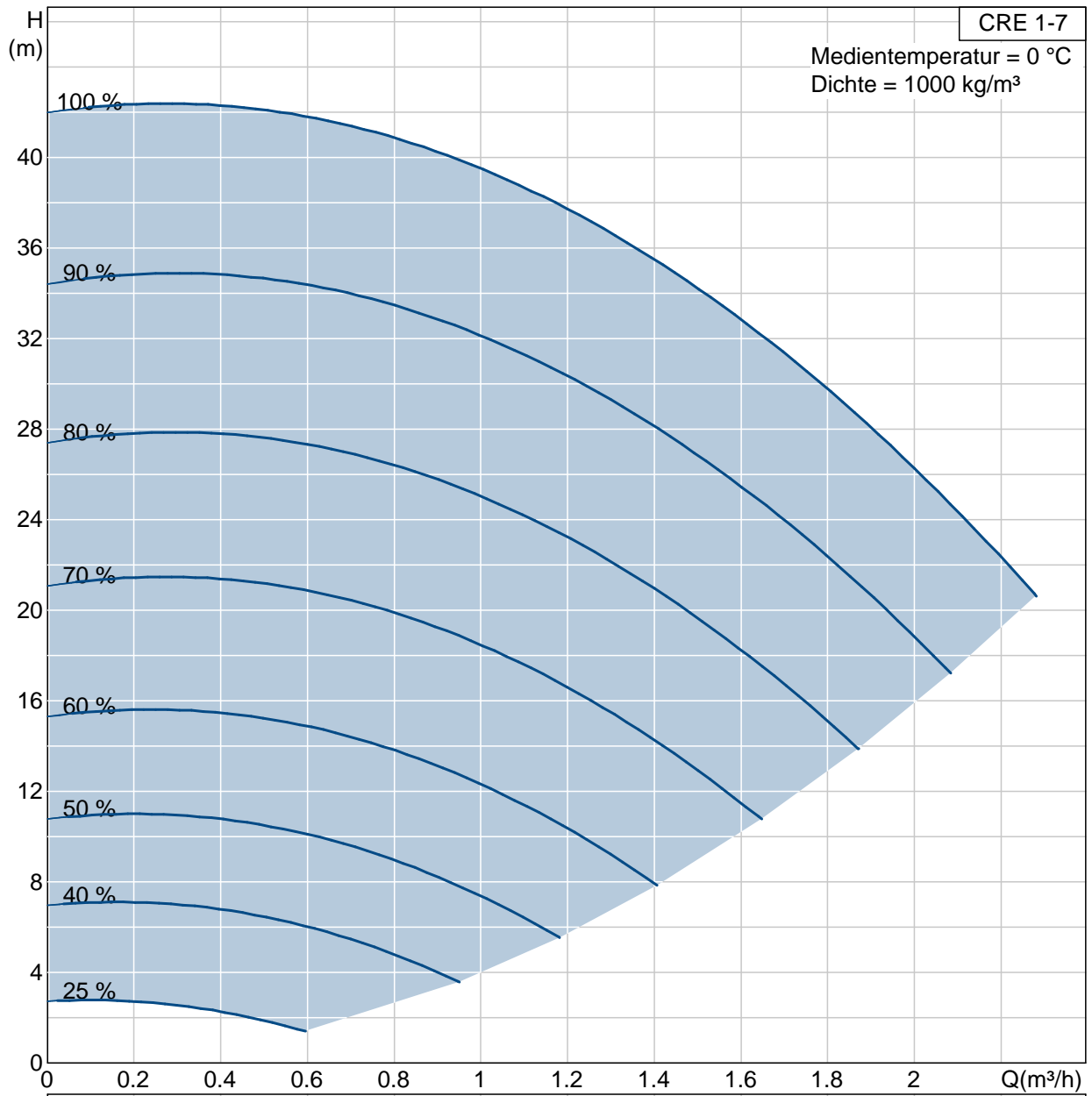
Position	Anz.	Beschreibung	Einzelpreis
		<ul style="list-style-type: none"> - Anschluß für BUS-Kommunikation über RS 485-Schnittstelle vorbereitet - externe Sollwertvorgabe 0-10 VDC (0/4-20 mA) oder durch Potentiometer (10 kOhm) - Eingang für externen potentialfreier EIN/AUS Schaltkontakt - Digitaleingang konfigurierbar über R100 für: - externe Überwachung mit 5 Sek. Zeitverzögerung (z. B. Wassermangel) - Strömungsschalter (z. B. "Auto Stop" bei minimaler Wasserabnahme) - Min./Max. Kennlinie - IR-Kommunikation für berührungslose Einstellung, Abfrage und Protokollierung mit R100 <p>Folgende Anschlußklemmen sind im integrierten Frequenzumformer vorhanden:</p> <ul style="list-style-type: none"> - Eingang (Extern Ein/Aus) für potentialfreien Ein-/Aus- Schaltkontakt - Eingang (Digitaleingang) für potentialfreie Umschaltung auf MIN- oder MAX-Kennlinie oder ext. Störung oder Anschluss eines Trockenlaufschutzes (z.B. Grundfos LiqTEC) - Externe Sollwertvorgabe über ein 0 - 5 V, 0 - 10 V oder 0(4) - 20 mA Analogsignal - 5 V - / 5 mA - Anschluß für Potentiometer zur externen Sollwertvorgabe - Eingang Sensorsignal wahlweise 0 - 5 V, 0 - 10 V, 0/4 - 20 mA - 24 V - Anschluß für Sensor, I_{max} = 40 mA - Potentialfreier Störmeldesammelkontakt als Wechsler - RS485-Schnittstelle für GENIBUS <p>Fördermedium: Medientemperaturbereich: -20 .. 120 °C</p> <p>Technische Daten: Pumpendrehzahl: 2757 rpm Nennförderstrom: 1.8 m³/h Nennförderhöhe: 30.3 m Wellenabdichtung: HQQE Prüfkennzeichen auf dem Typenschild: CE Kennlinientoleranz: ISO 9906 Annex A</p> <p>Werkstoffe: Pumpengehäuse: Grauguß EN-JL1030 ASTM A48-30 B Laufgrad: Edelstahl DIN W.-Nr. 1.4301 AISI 304</p> <p>Installation: Maximale Umgebungstemperatur: 40 °C Max. Druck bei vorgegebener Temperatur: 16 bar / 120 °C 16 bar / -20 °C</p> <p>Anschluss: OVAL Nennweite: Rp 1 Flanschgröße des Motors: FT85</p> <p>Elektrische Daten: Bauart des Motors: 71A Anzahl der Pole: 2 Motorbemessungsleistung P2: 0.37 kW Leistungsbedarf (P2) der Pumpe: 0.37 kW Netzfrequenz: 50 Hz</p>	

Position	Anz.	Beschreibung	Einzelpreis
		<p>Nenn-Spannung: 1 x 220-240 V Nennstrom: 2,70-2,50 A Leistungsfaktor Cos phi: 0,96 Nenn-Drehzahl: 360-2840 rpm Schutzart (IEC 34-5): 55 Isolationsklasse (IEC 85): F</p> <p>Sonstiges: Nettogewicht: 22.7 kg Bruttogewicht: 25.4 kg Versandvolumen: 0.04 m³</p>	

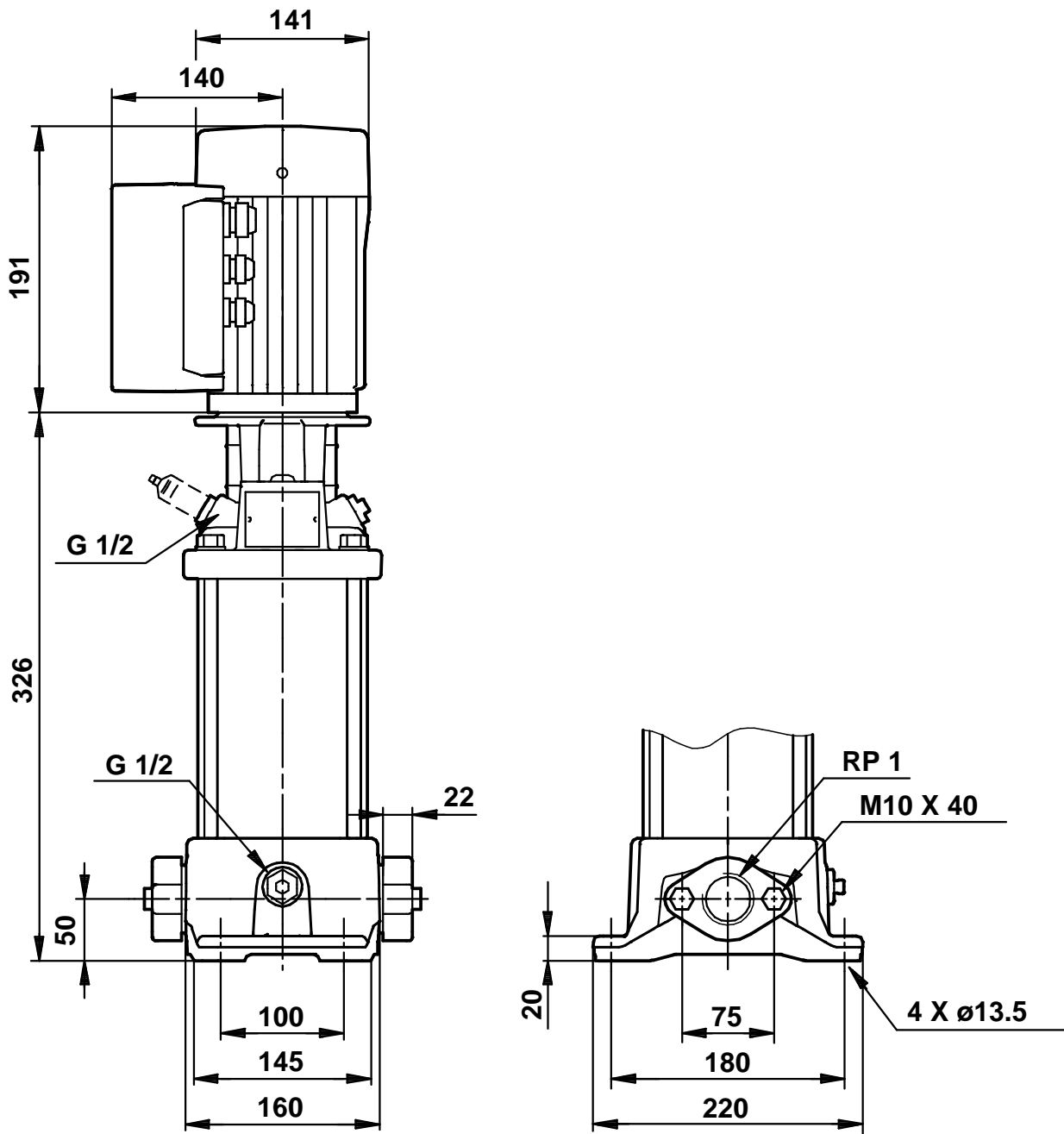
Beschreibung	Daten
Produktbezeichnung:	CRE 1-7 A-A-A-E HQQE
Produktnummer:	96518197
EAN Nummer:	5700396778693
Preis:	€ 1.801,00
Technische Daten:	
Pumpendrehzahl:	2757 rpm
Nennförderstrom:	1.8 m³/h
Nennförderhöhe:	30.3 m
Anzahl Laufräder:	7
Wellenabdichtung:	HQQE
Prüfkennzeichen auf dem Typenschild:	CE
Kennlinientoleranz:	ISO 9906 Annex A
Anzahl der Stufen:	7
Pumpenausführung:	A
Modell:	A
Werkstoffe:	
Pumpengehäuse:	Grauguß EN-JL1030 ASTM A48-30 B
Laufrad:	Edelstahl DIN W.-Nr. 1.4301 AISI 304
Typenschlüssel für Material:	A
Elastomere:	E
Installation:	
Maximale Umgebungstemperatur:	40 °C
Max. Druck bei vorgegebener Temperatur:	16 bar / 120 °C
	16 bar / -20 °C
Anschluss:	
Code für Rohranschluss:	A
Nennweite:	Rp 1
Flanschgröße des Motors:	FT85
Fördermedium:	
Medientemperaturbereich:	-20 .. 120 °C
Elektrische Daten:	
Bauart des Motors:	71A
Anzahl der Pole:	2
Motorbemessungsleistung P2:	0.37 kW
Leistungsbedarf (P2) der Pumpe:	0.37 kW
Netzfrequenz:	50 Hz
Nenn-Spannung:	1 x 220-240 V
Nennstrom:	2,70-2,50 A
Leistungsfaktor Cos phi:	0,96
Nenn-Drehzahl:	360-2840 rpm
Schutzart (IEC 34-5):	55
Isolationsklasse (IEC 85):	F
Motorschutz:	PTC
Motor - Produktnummer:	85755102
Sonstiges:	
Nettogewicht:	22.7 kg
Bruttogewicht:	25.4 kg
Versandvolumen:	0.04 m³
Softwareversion:	96059460



96518197 CRE 1-7 50 Hz

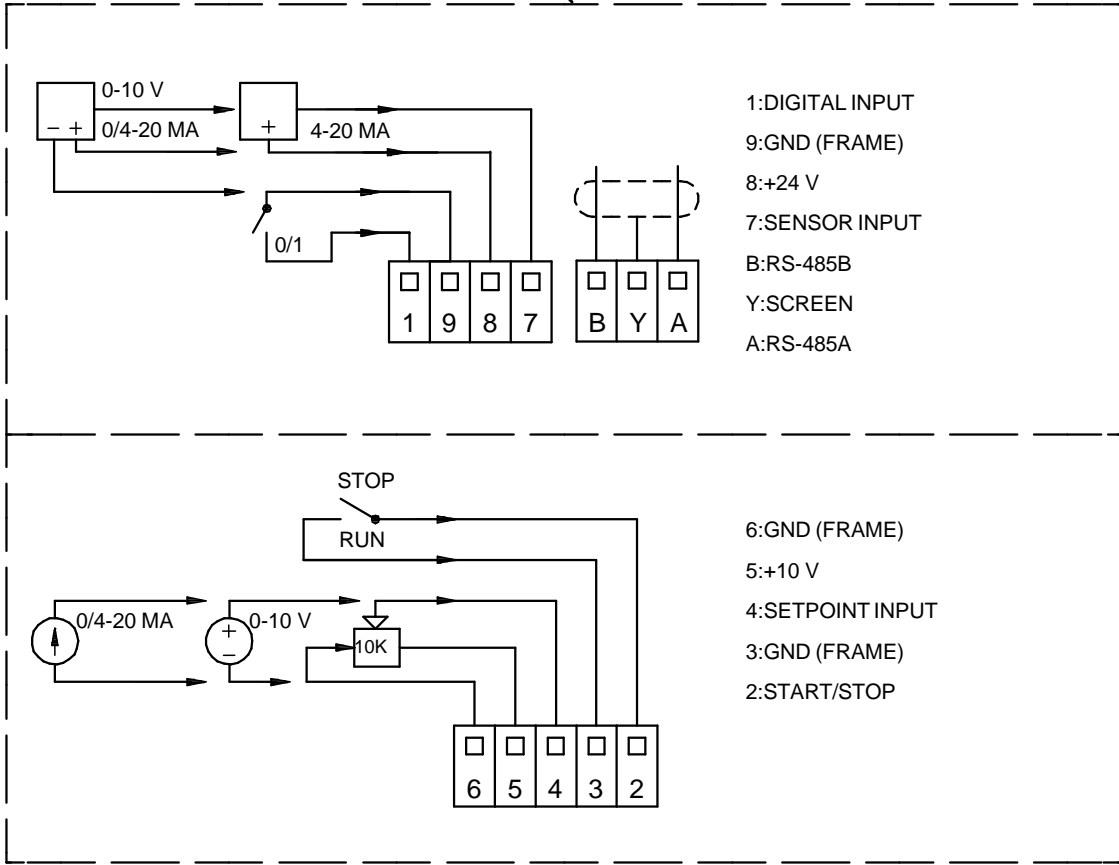
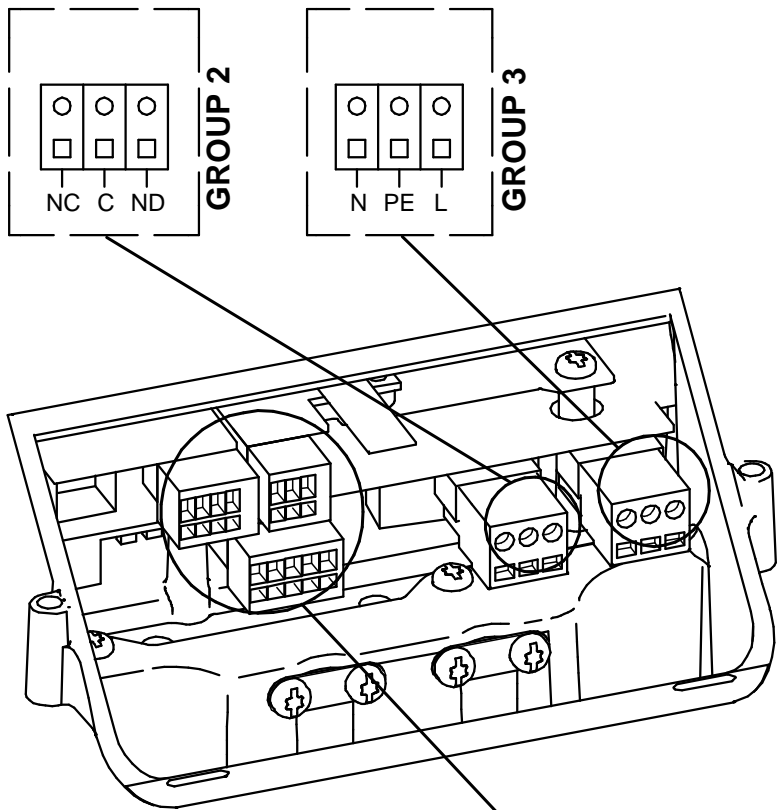


96518197 CRE 1-7 50 Hz



Achtung! Alle Einheiten sind in "mm", es sei denn andere sind angegeben.
 Hinweis: Dies ist eine vereinfachte Maßzeichnung, sie zeigt nicht alle Einzelheiten.

96518197 CRE 1-7 50 Hz



Hinweis: Alle Einheiten in [mm] soweit nicht anders bezeichnet.