


Position	Anz.	Beschreibung	Einzelpreis
	1	<p><b>Hochdruck-Kreiselpumpe, Typ:CRE 1-19 AN-FGJ-A-E HQQE</b>  Produktnr.: 96518189</p> <p>Vertikale, normalsaugende Hochdruckkreiselpumpen mit gegenüberliegendem Saug- und Druckstutzen gleicher Nennweite (Inline-Ausführung). Pumpenhydraulik bestehend aus Fußstück, Kopfstück mit korrosionssicherer elektrokathaphoresischer Beschichtung und Edelstahl-Laufradsätzen inkl. schwimmend gelagerten Teflon-Spaltringen. Kopf- und Fußstück sind durch Stehbolzen und einen Edelstahl-Pumpenmantel miteinander verbunden. Motor- und Pumpenwelle sind über eine gewuchtete Schalenkupplung miteinander verbunden. Von außen wechselbare, servicefreundliche, hochverschleißfeste Patronengleitringdichtung (Werkstoffpaarung SiC/SiC), ab 11kW Motorbemessungsleistung mit Ausbaurkupplung.</p> <p>Oberflächengekühlter 1-phasiger Elektromotor der Hochwirkungsgradklasse EFF1 mit integriertem Frequenzumrichter.  Motor und Elektronik sind mit einem integriertem Überlast- und Temperaturschutz versehen, ein externer Motorschutz ist nicht erforderlich.</p> <p>Mit CRE-Pumpen sind folgende Regelungsarten möglich (sensorabhängig):</p> <ul style="list-style-type: none"> <li>- Konstant-/Differenzdruckregelung,</li> <li>- Niveauregelung,</li> <li>- Konstant-/Differenztemperaturregelung,</li> <li>- Konstantvolumenstromregelung</li> </ul> <p>Eine CRE-Pumpe mit werkseitig montiertem Drucksensor ist für die Regelungsart "Konstantdruck" vorkonfiguriert.</p> <p><b>Weitere Eigenschaften:</b></p> <ul style="list-style-type: none"> <li>- Einstellung von Soll-Förderhöhe, EIN/AUS, MAX- und MIN-Betrieb durch Drucktasten an der Pumpe oder R100 Infrarotfernbedienung</li> <li>- Weitere Einstellungen und Überwachung mit der Grundfos Infrarotbedieneinheit R100</li> <li>- LED-Leuchten am Frequenzumformer zur Anzeige des Sollwertes, Betriebsart und der Fehlermeldung</li> <li>- "Auto Stop" Funktion bei kleinem Förderstrom (mit Membrandruckbehälter und R100 Parametrierung).</li> <li>- Umschaltung zwischen Betriebsarten "Geregelt" (geschlossener Regelkreis, z.B. Konstantdruckregelung mit Drucksensor) oder "Ungeregelt" (offener Regelkreis, z.B. manuelle Einstellung der Motordrehzahl)</li> <li>- Betriebs- und Störmeldeleuchte am Frequenzumformer</li> <li>- Anschluß für BUS-Kommunikation über RS 485-Schnittstelle vorbereitet</li> <li>- externe Sollwertvorgabe 0-10 VDC (0/4-20 mA) oder durch Potentiometer (10 kOhm)</li> <li>- Eingang für externen potentialfreier EIN/AUS Schaltkontakt</li> <li>- Digitaleingang konfigurierbar über R100 für:</li> <li>- externe Überwachung mit 5 Sek.Zeitverzögerung (z. B. Wassermangel)</li> <li>- Strömungsschalter (z. B. "Auto Stop" bei minimaler Wasserabnahme)</li> <li>- Min./Max. Kennlinie</li> <li>- IR-Kommunikation für berührungslose Einstellung, Abfrage und Protokollierung mit R100</li> </ul>	€ 2.709,00

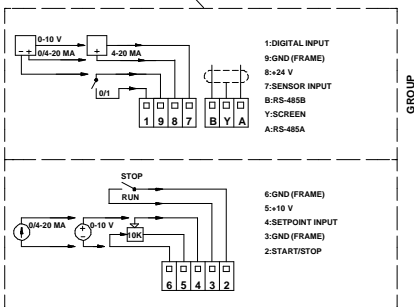
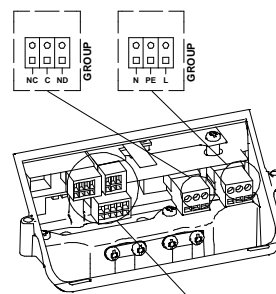
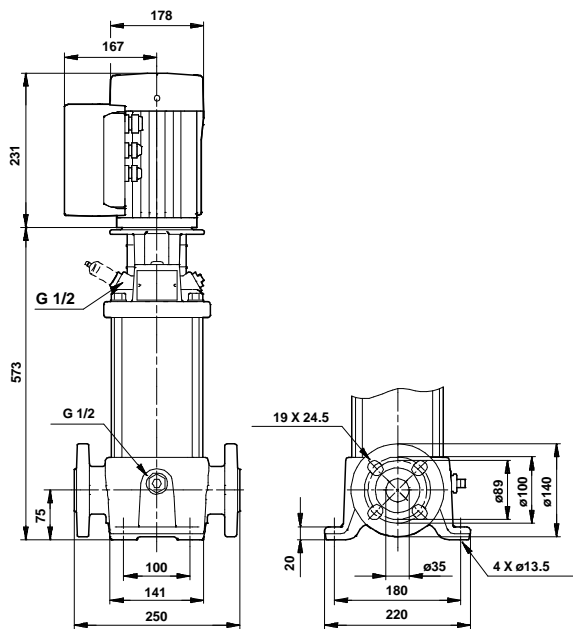
Position	Anz.	Beschreibung	Einzelpreis
		<p>Folgende Anschlußklemmen sind im integrierten Frequenzumformer vorhanden:</p> <ul style="list-style-type: none"> <li>- Eingang (Extern Ein/Aus) für potentialfreien Ein-/Aus- Schaltkontakt</li> <li>- Eingang (Digitaleingang) für potentialfreie Umschaltung auf MIN- oder MAX-Kennlinie oder ext. Störung oder Anschluss eines Trockenlaufschutzes (z.B. Grundfos LiqTEC) <ul style="list-style-type: none"> <li>- Externe Sollwertvorgabe über ein 0 - 5 V, 0 - 10 V oder 0(4) - 20 mA Analogsignal <ul style="list-style-type: none"> <li>- 5 V - / 5 mA - Anschluß für Potentiometer zur externen Sollwertvorgabe</li> <li>- Eingang Sensorsignal wahlweise 0 - 5 V, 0 - 10 V, 0/4 - 20 mA</li> <li>- 24 V - Anschluß für Sensor, I<sub>max</sub> = 40 mA</li> <li>- Potentialfreier Störmeldesammelkontakt als Wechsler <ul style="list-style-type: none"> <li>- RS485-Schnittstelle für GENIBUS</li> </ul> </li> </ul> </li> </ul> </li> </ul> <p><b>Fördermedium:</b> Medientemperaturbereich: -20 .. 120 °C</p> <p><b>Technische Daten:</b>  Pumpendrehzahl: 2789 rpm  Nennförderstrom: 1.8 m<sup>3</sup>/h  Nennförderhöhe: 83.9 m  Wellenabdichtung: HQQE  Prüfkennzeichen auf dem Typenschild: CE  Kennlinientoleranz: ISO 9906 Annex A</p> <p><b>Werkstoffe:</b>  Pumpengehäuse: Grauguß  EN-JL1030  ASTM A48-30 B  Laufgrad: Edelstahl  DIN W.-Nr. 1.4301  AISI 304</p> <p><b>Installation:</b>  Maximale Umgebungstemperatur: 40 °C  Max. Druck bei vorgegebener Temperatur: 25 bar / 120 °C  25 bar / -20 °C</p> <p>Anschluss: DIN  Nennweite: DN 25 / DN 32  Nenndruck (bar): PN 16 / PN 25  Flanschgröße des Motors: FT100</p> <p><b>Elektrische Daten:</b>  Bauart des Motors: 80B  Anzahl der Pole: 2  Motorbemessungsleistung P<sub>2</sub>: 1.1 kW  Leistungsbedarf (P<sub>2</sub>) der Pumpe: 1.1 kW  Netzfrequenz: 50 Hz  Nenn-Spannung: 1 x 200-240 V  Nennstrom: 8,20-6,80 A  Leistungsfaktor Cos phi: 0,97  Nenn-Drehzahl: 360-2840 rpm  Schutzart (IEC 34-5): 55  Isolationsklasse (IEC 85): F</p> <p><b>Sonstiges:</b>  Nettogewicht: 36.2 kg  Bruttogewicht: 38.9 kg  Versandvolumen: 0.06 m<sup>3</sup></p>	

Position	Anz.	Beschreibung	Einzelpreis
	1	<p><b>Hochdruck-Kreiselpumpe, Typ:CRE 1-19 AN-FGJ-A-E HQQE</b></p>  <p><b>Hinweis! Abbildung kann vom Produkt abweichen.</b></p> <p>Produktnr.: 96518189</p> <p>Vertikale, normalsaugende Hochdruckkreiselpumpen mit gegenüberliegendem Saug- und Druckstutzen gleicher Nennweite (Inline-Ausführung). Pumpenhydraulik bestehend aus Fußstück, Kopfstück mit korrosionssicherer elektrokathaphoresischer Beschichtung und Edelstahl-Laufradsätzen inkl. schwimmend gelagerten Teflon-Spaltringen. Kopf- und Fußstück sind durch Stehbolzen und einen Edelstahl-Pumpenmantel miteinander verbunden. Motor- und Pumpenwelle sind über eine gewuchtete Schalenkupplung miteinander verbunden. Von außen wechselbare, servicefreundliche, hochverschleißfeste Patronengleitringsdichtung (Werkstoffpaarung SiC/SiC), ab 11kW Motorbemessungsleistung mit Ausbaupumpe.</p> <p>Oberflächengekühlter 1-phasiger Elektromotor der Hochwirkungsgradklasse EFF1 mit integriertem Frequenzumrichter. Motor und Elektronik sind mit einem integriertem Überlast- und Temperaturschutz versehen, ein externer Motorschutz ist nicht erforderlich.</p> <p>Mit CRE-Pumpen sind folgende Regelungsarten möglich (sensorabhängig):</p> <ul style="list-style-type: none"> <li>- Konstant-/Differenzdruckregelung,</li> <li>- Niveauregelung,</li> <li>- Konstant-/Differenztemperaturregelung,</li> <li>- Konstantvolumenstromregelung</li> </ul> <p>Eine CRE-Pumpe mit werkseitig montiertem Drucksensor ist für die Regelungsart "Konstantdruck" vorkonfiguriert.</p> <p><b>Weitere Eigenschaften:</b></p> <ul style="list-style-type: none"> <li>- Einstellung von Soll-Förderhöhe, EIN/AUS, MAX- und MIN-Betrieb durch Drucktasten an der Pumpe oder R100 Infrarotfernbedienung</li> <li>- Weitere Einstellungen und Überwachung mit der Grundfos Infrarotbedieneinheit R100</li> <li>- LED-Leuchten am Frequenzumformer zur Anzeige des Sollwertes, Betriebsart und der Fehlermeldung</li> <li>- "Auto Stop" Funktion bei kleinem Förderstrom (mit Membrandruckbehälter und R100 Parametrierung).</li> <li>- Umschaltung zwischen Betriebsarten "Geregelt" (geschlossener Regelkreis, z.B. Konstantdruckregelung mit Drucksensor) oder "Ungeregelt" (offener Regelkreis, z.B. manuelle Einstellung der Motordrehzahl)</li> <li>- Betriebs- und Störmeldeleuchte am Frequenzumformer</li> <li>- Anschluß für BUS-Kommunikation über RS 485-Schnittstelle vorbereitet</li> </ul>	€ 2.709,00

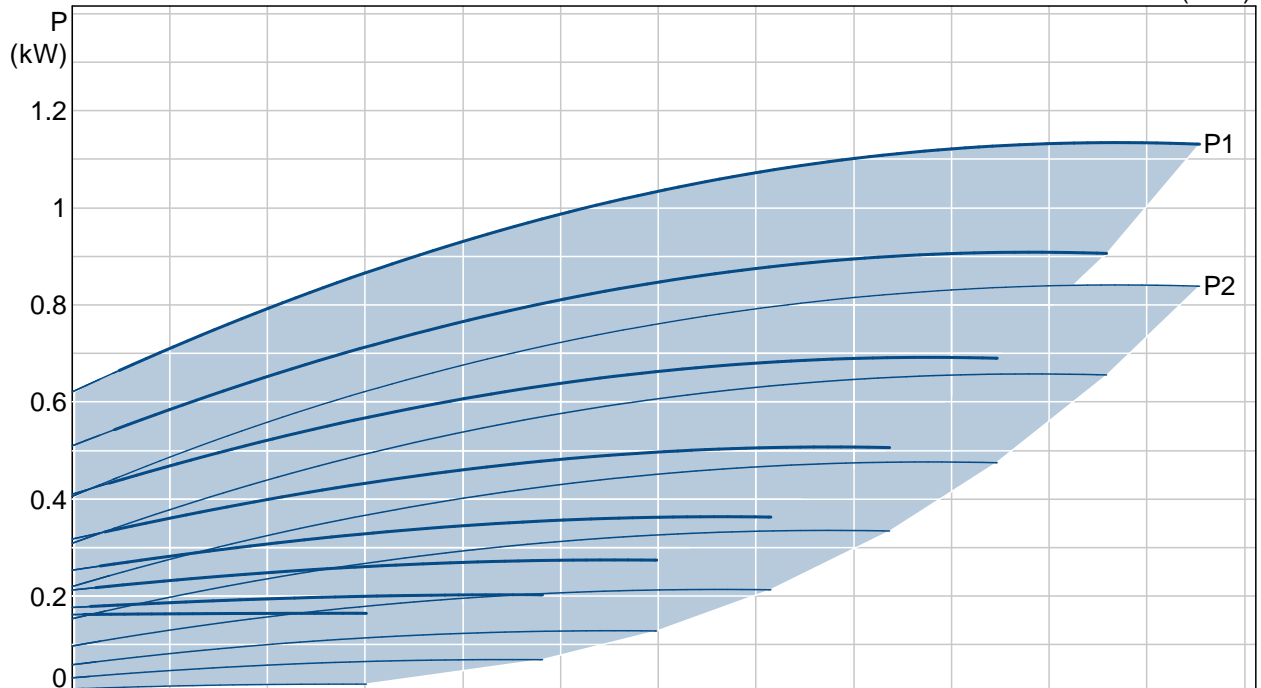
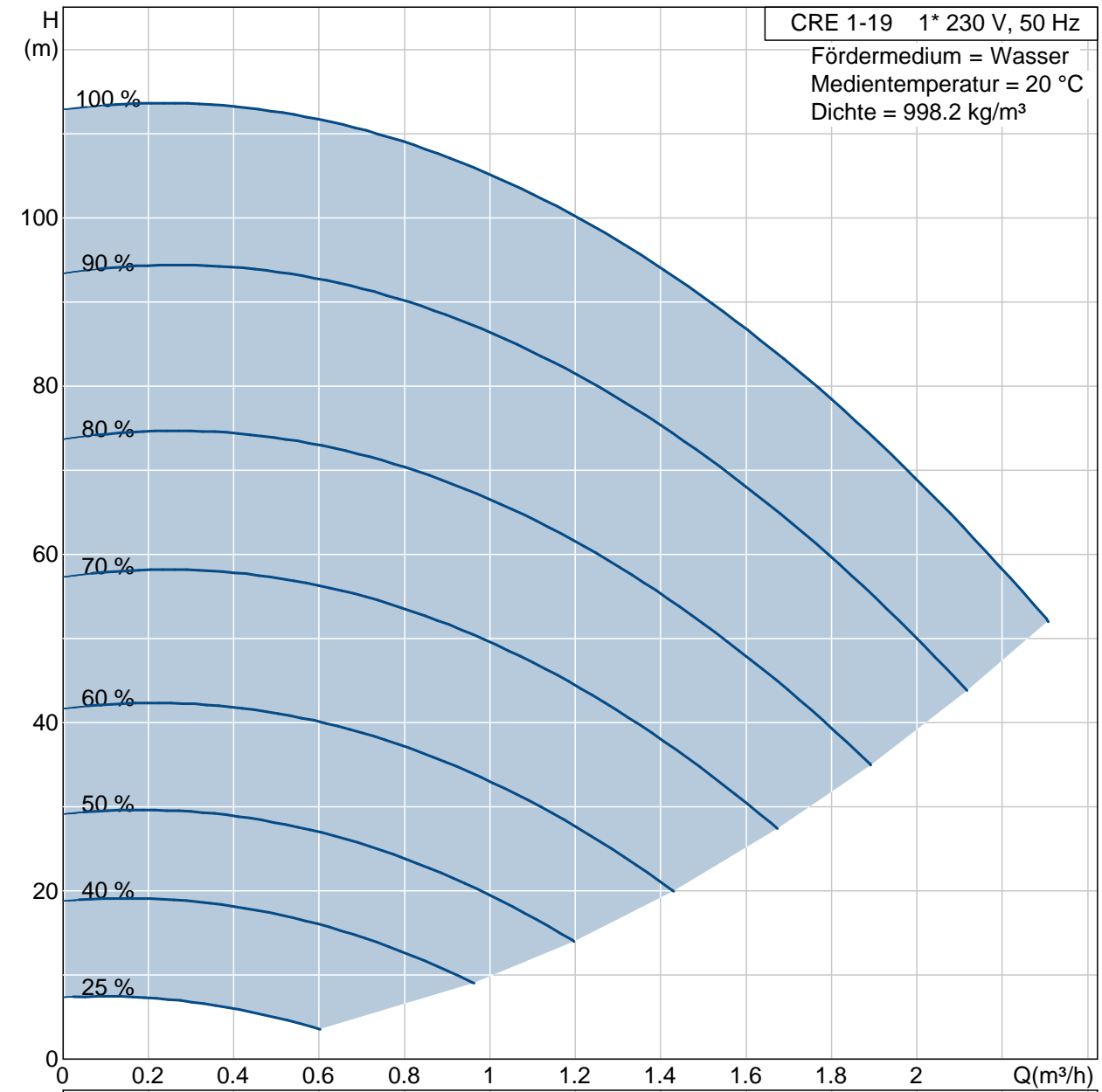
Position	Anz.	Beschreibung	Einzelpreis
		<ul style="list-style-type: none"> <li>- externe Sollwertvorgabe 0-10 VDC (0/4-20 mA) oder durch Potentiometer (10 kOhm)</li> <li>- Eingang für externen potentialfreier EIN/AUS Schaltkontakt</li> <li>- Digitaleingang konfigurierbar über R100 für:</li> <li>- externe Überwachung mit 5 Sek.Zeitverzögerung (z. B. Wassermangel)</li> <li>- Strömungsschalter (z. B. "Auto Stop" bei minimaler Wasserabnahme)</li> <li>- Min./Max. Kennlinie</li> <li>- IR-Kommunikation für berührungslose Einstellung, Abfrage und Protokollierung mit R100</li> </ul> <p>Folgende Anschlußklemmen sind im integrierten Frequenzumformer vorhanden:</p> <ul style="list-style-type: none"> <li>- Eingang (Extern Ein/Aus) für potentialfreien Ein-/Aus- Schaltkontakt</li> <li>- Eingang (Digitaleingang) für potentialfreie Umschaltung auf MIN- oder MAX-Kennlinie oder ext. Störung oder Anschluss eines Trockenaufschlusses (z.B. Grundfos LiqTEC)</li> <li>- Externe Sollwertvorgabe über ein 0 - 5 V, 0 - 10 V oder 0(4) - 20 mA</li> </ul> <p>Analogsignal</p> <ul style="list-style-type: none"> <li>- 5 V - / 5 mA - Anschluß für Potentiometer zur externen Sollwertvorgabe</li> <li>- Eingang Sensorsignal wahlweise 0 - 5 V, 0 - 10 V, 0/4 - 20 mA</li> <li>- 24 V - Anschluß für Sensor, I<sub>max</sub> = 40 mA</li> <li>- Potentialfreier Störmeldesammelkontakt als Wechsler</li> <li>- RS485-Schnittstelle für GENIBUS</li> </ul> <p><b>Fördermedium:</b> Medientemperaturbereich: -20 .. 120 °C</p> <p><b>Technische Daten:</b></p> <p>Pumpendrehzahl: 2789 rpm  Nennförderstrom: 1.8 m³/h  Nennförderhöhe: 83.9 m  Wellenabdichtung: HQQE  Prüfkennzeichen auf dem Typenschild: CE  Kennlinientoleranz: ISO 9906 Annex A</p> <p><b>Werkstoffe:</b></p> <p>Pumpengehäuse: Grauguß  EN-JL1030  ASTM A48-30 B</p> <p>Laufgrad: Edelstahl  DIN W.-Nr. 1.4301  AISI 304</p> <p><b>Installation:</b></p> <p>Maximale Umgebungstemperatur: 40 °C  Max. Druck bei vorgegebener Temperatur: 25 bar / 120 °C  25 bar / -20 °C</p> <p>Anschluss: DIN  Nennweite: DN 25 / DN 32  Nenndruck (bar): PN 16 / PN 25  Flanschgröße des Motors: FT100</p> <p><b>Elektrische Daten:</b></p> <p>Bauart des Motors: 80B  Anzahl der Pole: 2  Motorbemessungsleistung P2: 1.1 kW  Leistungsbedarf (P2) der Pumpe: 1.1 kW  Netzfrequenz: 50 Hz</p>	

Position	Anz.	Beschreibung	Einzelpreis
		<p>Nenn-Spannung: 1 x 200-240 V  Nennstrom: 8,20-6,80 A  Leistungsfaktor Cos phi: 0,97  Nenn-Drehzahl: 360-2840 rpm  Schutzart (IEC 34-5): 55  Isolationsklasse (IEC 85): F</p> <p><b>Sonstiges:</b>  Nettogewicht: 36.2 kg  Bruttogewicht: 38.9 kg  Versandvolumen: 0.06 m<sup>3</sup></p>	

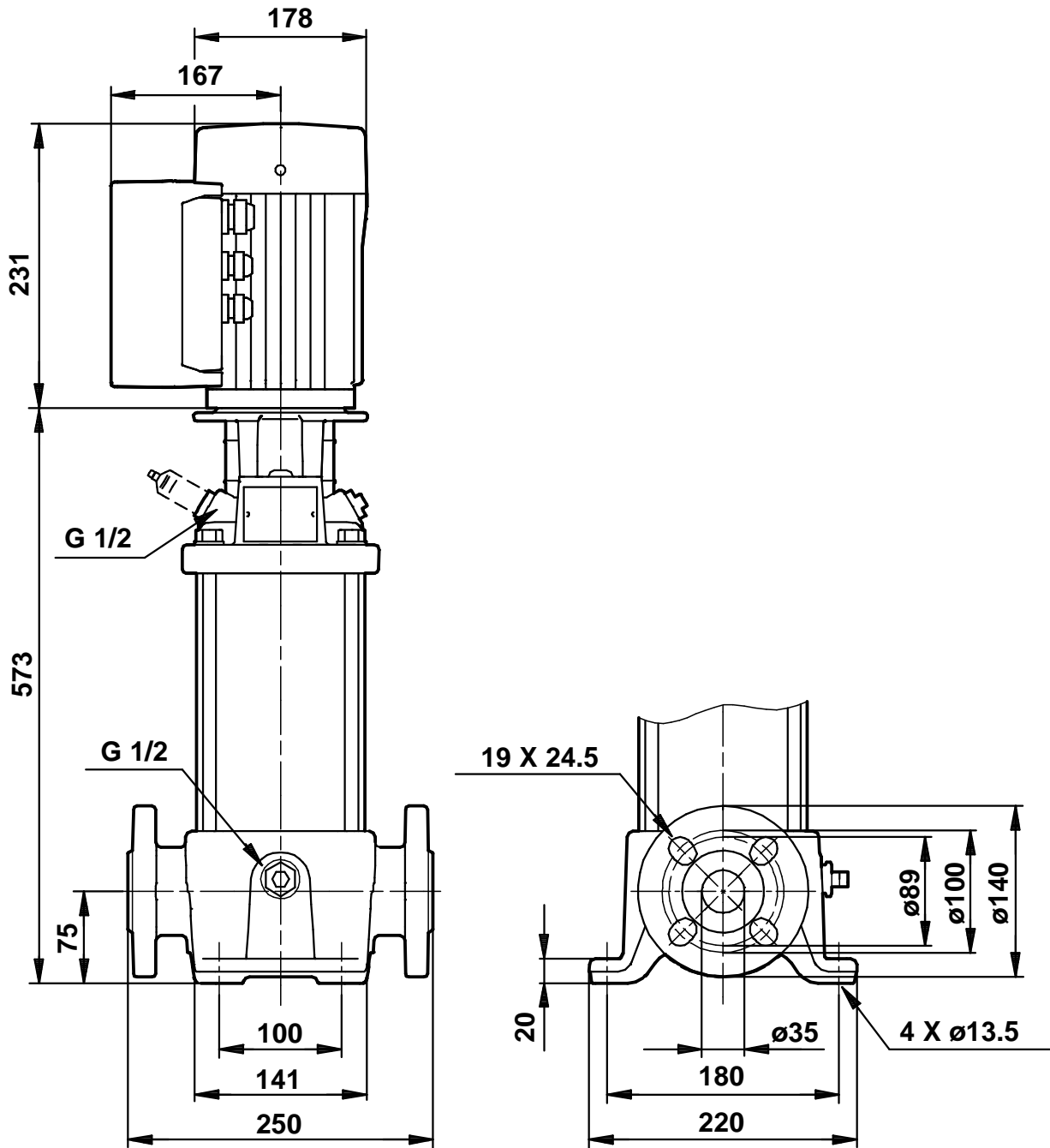
Beschreibung	Daten
Produktbezeichnung:	CRE 1-19 AN-FGJ-A-E HQQE
Produktnummer:	96518189
EAN Nummer:	5700396778129
Preis:	€2.709,00
Technische Daten:	
Pumpendrehzahl:	2789 rpm
Nennförderstrom:	1.8 m³/h
Nennförderhöhe:	83.9 m
Anzahl Laufräder:	19
Wellenabdichtung:	HQQE
Prüfkennzeichen auf dem Typenschild:	CE
Kennlinientoleranz:	ISO 9906 Annex A
Anzahl der Stufen:	19
Pumpenausführung:	AN
Modell:	A
Werkstoffe:	
Pumpengehäuse:	Grauguß EN-JL1030 ASTM A48-30 B
Laufrad:	Edelstahl DIN W.-Nr. 1.4301 AISI 304
Typenschlüssel für Material:	A
Elastomere:	E
Installation:	
Maximale Umgebungstemperatur:	40 °C
Max. Druck bei vorgegebener Temperatur:	25 bar / 120 °C
	25 bar / -20 °C
Anschluss:	DIN
Code für Rohranschluss:	FGJ
Nennweite:	DN 25 / DN 32
Nenndruck (bar):	PN 16 / PN 25
Flanschgröße des Motors:	FT100
Fördermedium:	
Medientemperaturbereich:	-20 .. 120 °C
Elektrische Daten:	
Bauart des Motors:	80B
Anzahl der Pole:	2
Motorbemessungsleistung P2:	1.1 kW
Leistungsbedarf (P2) der Pumpe:	1.1 kW
Netzfrequenz:	50 Hz
Nenn-Spannung:	1 x 200-240 V
Nennstrom:	8,20-6,80 A
Leistungsfaktor Cos phi:	0,97
Nenn-Drehzahl:	360-2840 rpm
Schutzart (IEC 34-5):	55
Isolationsklasse (IEC 85):	F
Motorschutz:	PTC
Motor - Produktnummer:	85755105
Art der Steuerung:	
Druck Sensor:	Y
Sonstiges:	
Nettogewicht:	36.2 kg
Bruttogewicht:	38.9 kg
Versandvolumen:	0.06 m³
Softwareversion:	96059483



# 96518189 CRE 1-19 50 Hz



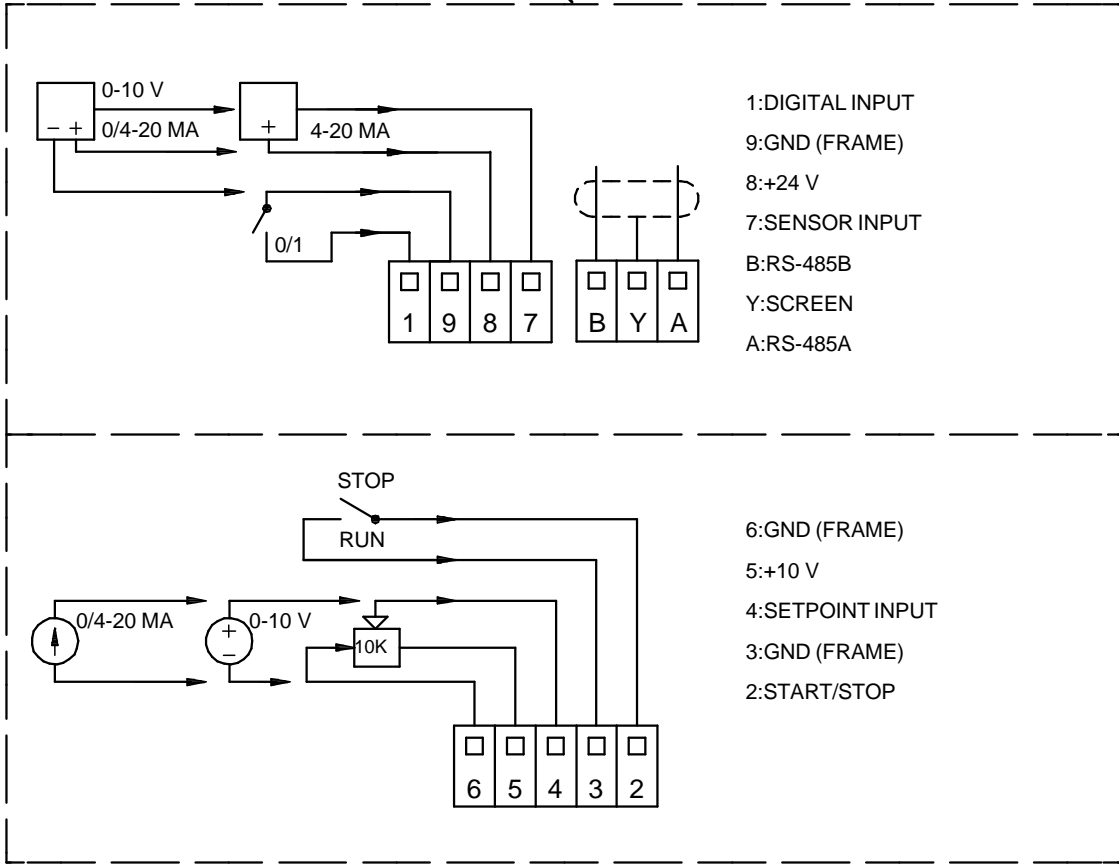
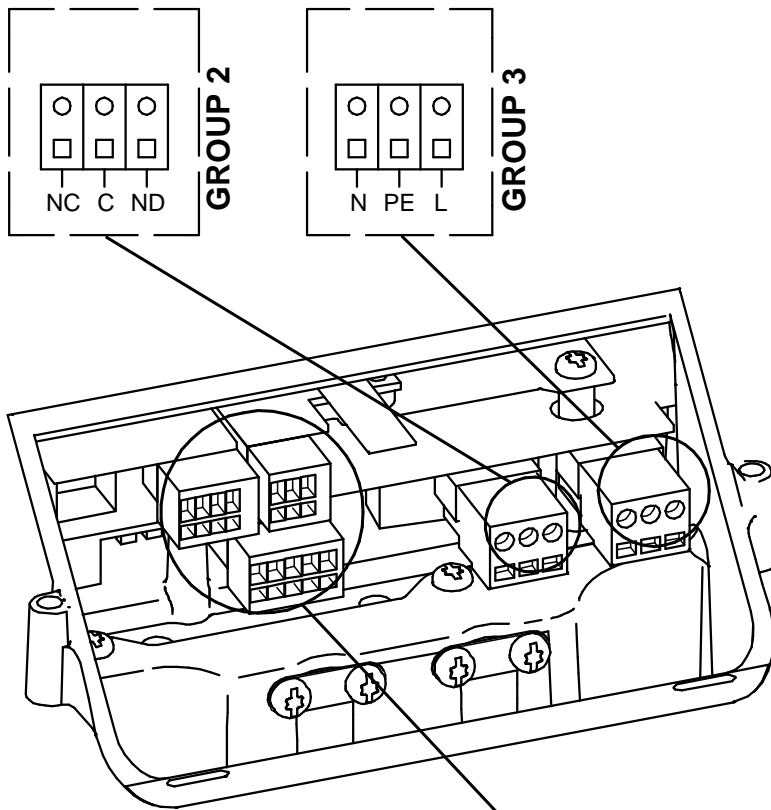
96518189 CRE 1-19 50 Hz



Achtung! Soweit nicht anders angegeben, handelt es sich um Millimeterangaben (mm). Die vereinfachte Maßzeichnung zeigt nicht alle Einzelheiten.



96518189 CRE 1-19 50 Hz



Hinweis: Alle Einheiten in [mm] soweit nicht anders bezeichnet.