


Position	Anz.	Beschreibung	Einzelpreis
	1	<p>Hochdruck-Kreiselpumpe, Typ:CRE 3-19 A-FGJ-A-E HQQE Produktnr.: 96518335</p> <p>Vertikale, normalsaugende Hochdruckkreiselpumpe mit gegenüberliegendem Saug- und Druckstutzen gleicher Nennweite (Inline-Ausführung). Pumpenhydraulik bestehend aus Fußstück, Kopfstück mit korrosionssicherer elektrokathaphoresischer Beschichtung und Edelstahl-Laufradsätzen mit schwimmend gelagerten Teflon-Spaltringen. Kopf- und Fußstück sind durch Stehbolzen und durch einen Edelstahl-Pumpenmantel miteinander verbunden. Motor- und Pumpenwelle sind über eine gewuchtete Schalenkupplung miteinander verbunden. Von außen wechselbare, servicefreundliche, hochverschleißfeste Patronengleitringdichtung (Werkstoffpaarung SiC/SiC), ab 11kW Motorbemessungsleistung mit Ausbaupumpe.</p> <p>Oberflächengekühlter 3-phasiger Elektromotor der Hochwirkungsgradklasse EFF1 mit integriertem Frequenzumrichter. Motor und Elektronik sind mit einem integriertem Überlast- und Temperaturschutz versehen, ein externer Motorschutz ist nicht erforderlich.</p> <p>Mit CRE-Pumpen sind folgende Regelungsarten möglich (sensorabhängig):</p> <ul style="list-style-type: none"> - Konstant-/Differenzdruckregelung, - Niveauregelung, - Konstant-/Differenztemperaturregelung, - Konstantvolumenstromregelung <p>Eine CRE-Pumpe mit werkseitig montiertem Drucksensor ist für die Regelungsart "Konstantdruck" vorkonfiguriert.</p> <p>Weitere Eigenschaften:</p> <ul style="list-style-type: none"> - Einstellung vom Sollwert, EIN/AUS, MAX- und MIN-Betrieb durch Drucktasten an der Pumpe oder R100 Infrarotfernbedienung - Weitere Einstellungen und Überwachung mit der Grundfos Infrarotbedieneinheit R100 - LED-Leuchten am Frequenzumformer zur Anzeige des Sollwertes, Betriebsart und der Fehlermeldung - "Auto Stop" Funktion bei kleinem Förderstrom (mit Membrandruckbehälter und R100 Parametrierung). - Umschaltung zwischen Betriebsarten "Geregelt" (geschlossener Regelkreis, z.B. Konstantdruckregelung mit Drucksensor) oder "Ungeregelt" (offener Regelkreis, z.B. manuelle Einstellung der Motordrehzahl) - Betriebs- und Störmeldeleuchte am Frequenzumformer - Anschluß für BUS-Kommunikation über RS 485-Schnittstelle vorbereitet - externe Sollwertvorgabe 0-10 VDC (0/4-20 mA) oder durch Potentiometer (10 kOhm) - Eingang für externen potentialfreier EIN/AUS Schaltkontakt - Digitaleingang konfigurierbar über R100 für: - externe Überwachung mit 5 Sek. Zeitverzögerung (z. B. Wassermangel) - Strömungsschalter (z. B. "Auto Stop" bei minimaler Wasserabnahme) - Min./Max. Kennlinie - IR-Kommunikation für berührungslose Einstellung, 	€ 3.136,00

Position	Anz.	Beschreibung	Einzelpreis
		<p>Abfrage und Protokollierung mit R100</p> <p>Folgende Anschlußklemmen sind im integrierten Frequenzumformer vorhanden:</p> <ul style="list-style-type: none"> - Eingang (Extern Ein/Aus) für potentialfreien Ein-/Aus- Schaltkontakt - Eingang (Digitaleingang) für potentialfreie Umschaltung auf MIN- oder MAX-Kennlinie oder ext. Störung oder Anschluss eines Trockenlaufschutzes (z.B. Grundfos LiqTEC) - Externe Sollwertvorgabe über ein 0 - 5 V, 0 - 10 V oder 0(4) - 20 mA Analogsignal - 5 V - / 5 mA - Anschluß für Potentiometer zur externen Sollwertvorgabe - Eingang Sensorsignal wahlweise 0 - 5 V, 0 - 10 V, 0/4 - 20 mA - 24 V - Anschluß für Sensor, I_{max} = 40 mA - Potentialfreier Störmeldesammelkontakt als Wechsler - RS485-Schnittstelle für GENIBUS <p>Fördermedium: Medientemperaturbereich: -20 .. 120 °C</p> <p>Technische Daten: Pumpendrehzahl: 2896 rpm Nennförderstrom: 3 m³/h Nennförderhöhe: 91.8 m Wellenabdichtung: HQQE Prüfkennzeichen auf dem Typenschild: CE Kennlinientoleranz: ISO 9906 Annex A</p> <p>Werkstoffe: Pumpengehäuse: Grauguß EN-JL1030 ASTM A48-30 B Laufgrad: Edelstahl DIN W.-Nr. 1.4301 AISI 304</p> <p>Installation: Maximale Umgebungstemperatur: 40 °C Max. Druck bei vorgegebener Temperatur: 25 bar / 120 °C 25 bar / -20 °C</p> <p>Anschluss: DIN Nennweite: DN 25 / DN 32 Nenndruck (bar): PN 16 / PN 25 Flanschgröße des Motors: FT115</p> <p>Elektrische Daten: Bauart des Motors: 90SB Effizienzklasse: 1 Anzahl der Pole: 2 Motorbemessungsleistung P2: 1.5 kW Leistungsbedarf (P2) der Pumpe: 1.5 kW Netzfrequenz: 50 Hz Nenn-Spannung: 3 x 380-480 V Nennstrom: 3,30-2,70 A Leistungsfaktor Cos phi: 0,91-0,87 Nenn-Drehzahl: 360-3510 rpm Schutzart (IEC 34-5): 55 Isolationsklasse (IEC 85): F</p> <p>Sonstiges: Nettogewicht: 47.9 kg Bruttogewicht: 53.6 kg Versandvolumen: 0.11 m³</p>	

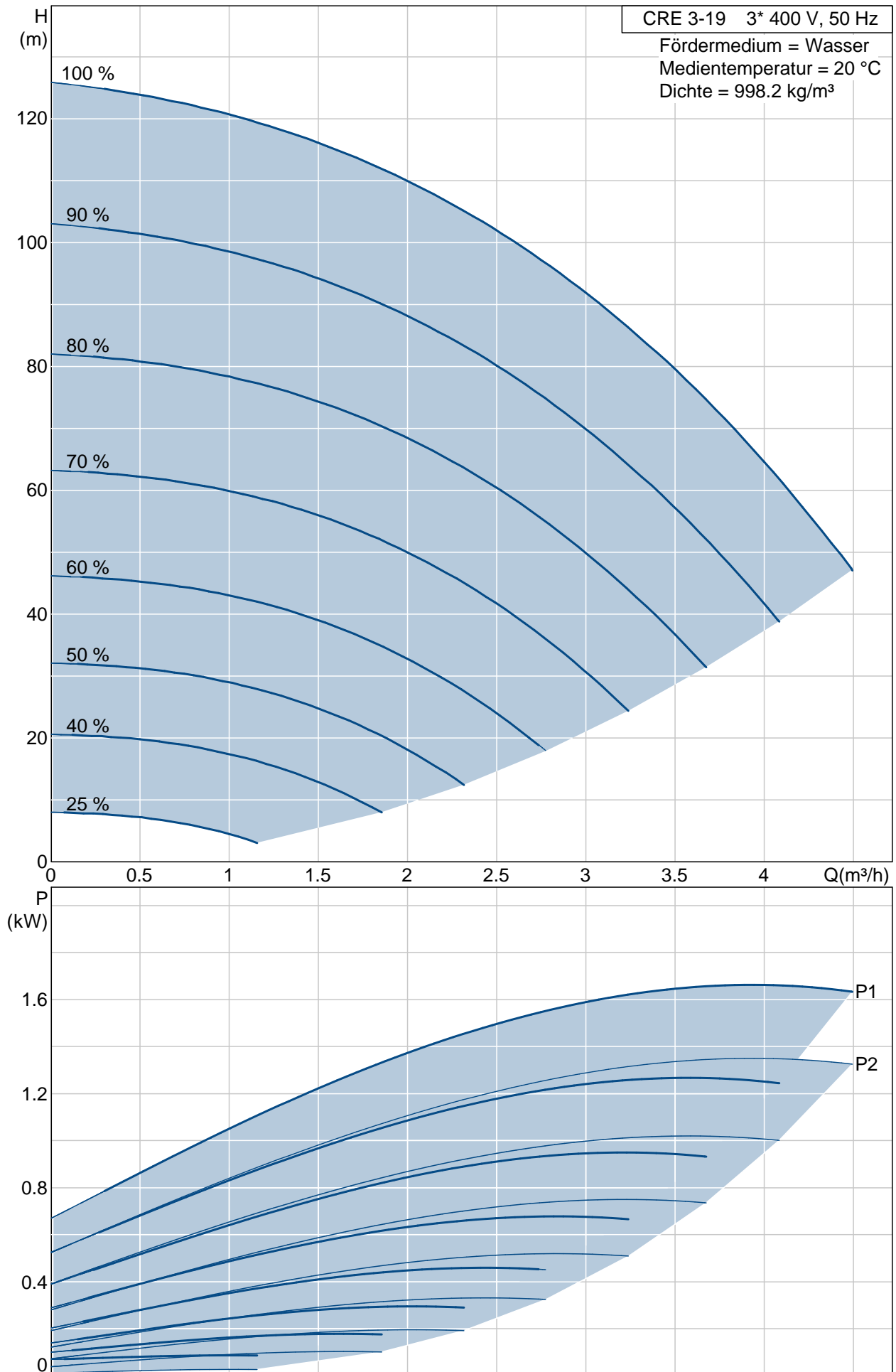
Position	Anz.	Beschreibung	Einzelpreis
		<p>Sonstiges:</p> <p>Nettogewicht: 47.9 kg</p> <p>Bruttogewicht: 53.6 kg</p> <p>Versandvolumen: 0.11 m³</p>	

Position	Anz.	Beschreibung	Einzelpreis
	1	<p>Hochdruck-Kreiselpumpe, Typ:CRE 3-19 A-FGJ-A-E HQQE</p>  <p>Hinweis! Abbildung kann vom Produkt abweichen.</p> <p>Produktnr.: 96518335</p> <p>Vertikale, normalsaugende Hochdruckkreiselpumpe mit gegenüberliegendem Saug- und Druckstutzen gleicher Nennweite (Inline-Ausführung). Pumpenhydraulik bestehend aus Fußstück, Kopfstück mit korrosionssicherer elektrokathaphoresischer Beschichtung und Edelstahl-Laufradsätzen mit schwimmend gelagerten Teflon-Spaltringen. Kopf- und Fußstück sind durch Stehbolzen und durch einen Edelstahl-Pumpenmantel miteinander verbunden. Motor- und Pumpenwelle sind über eine gewuchtete Schalenkupplung miteinander verbunden. Von außen wechselbare, servicefreundliche, hochverschleißfeste Patronengleitringdichtung (Werkstoffpaarung SiC/SiC), ab 11kW Motorbemessungsleistung mit Ausbaupumpe.</p> <p>Oberflächengekühlter 3-phasiger Elektromotor der Hochwirkungsgradklasse EFF1 mit integriertem Frequenzumrichter. Motor und Elektronik sind mit einem integriertem Überlast- und Temperaturschutz versehen, ein externer Motorschutz ist nicht erforderlich.</p> <p>Mit CRE-Pumpen sind folgende Regelungsarten möglich (sensorabhängig):</p> <ul style="list-style-type: none"> - Konstant-/Differenzdruckregelung, - Niveauregelung, - Konstant-/Differenztemperaturregelung, - Konstantvolumenstromregelung <p>Eine CRE-Pumpe mit werkseitig montiertem Drucksensor ist für die Regelungsart "Konstantdruck" vorkonfiguriert.</p> <p>Weitere Eigenschaften:</p> <ul style="list-style-type: none"> - Einstellung vom Sollwert, EIN/AUS, MAX- und MIN-Betrieb durch Drucktasten an der Pumpe oder R100 Infrarotfernbedienung - Weitere Einstellungen und Überwachung mit der Grundfos Infrarotbedieneinheit R100 - LED-Leuchten am Frequenzumformer zur Anzeige des Sollwertes, Betriebsart und der Fehlermeldung - "Auto Stop" Funktion bei kleinem Förderstrom (mit Membrandruckbehälter und R100 Parametrierung). - Umschaltung zwischen Betriebsarten "Geregelt" (geschlossener Regelkreis, z.B. Konstantdruckregelung mit Drucksensor) oder "Ungeregelt" (offener Regelkreis, z.B. manuelle Einstellung der Motordrehzahl) - Betriebs- und Störmeldeleuchte am Frequenzumformer 	€ 3.136,00

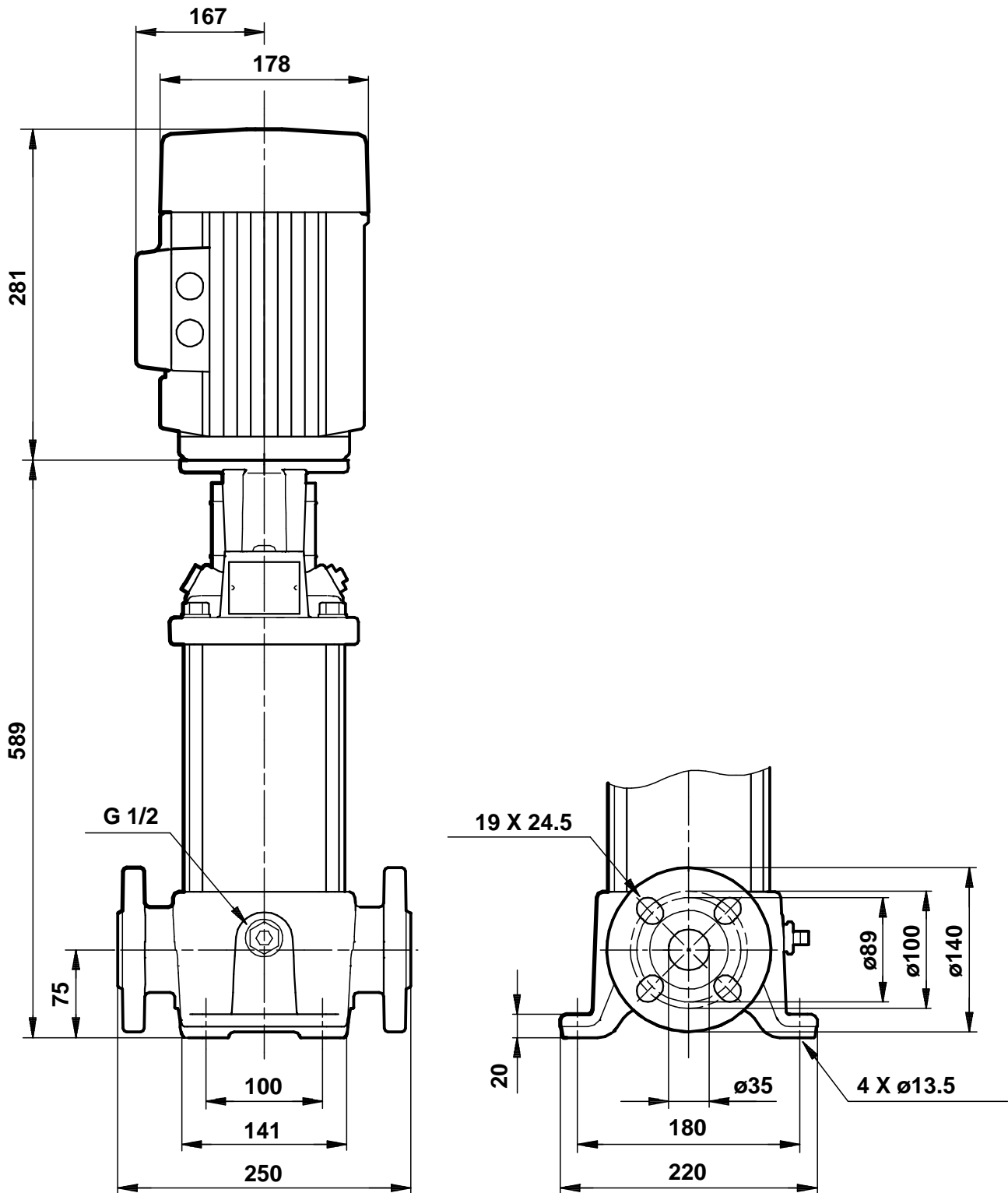
Position	Anz.	Beschreibung	Einzelpreis
		<ul style="list-style-type: none"> - Anschluß für BUS-Kommunikation über RS 485-Schnittstelle vorbereitet - externe Sollwertvorgabe 0-10 VDC (0/4-20 mA) oder durch Potentiometer (10 kOhm) - Eingang für externen potentialfreier EIN/AUS Schaltkontakt - Digitaleingang konfigurierbar über R100 für: <ul style="list-style-type: none"> - externe Überwachung mit 5 Sek. Zeitverzögerung (z. B. Wassermangel) - Strömungsschalter (z. B. "Auto Stop" bei minimaler Wasserabnahme) - Min./Max. Kennlinie - IR-Kommunikation für berührungslose Einstellung, Abfrage und Protokollierung mit R100 <p>Folgende Anschlußklemmen sind im integrierten Frequenzumformer vorhanden:</p> <ul style="list-style-type: none"> - Eingang (Extern Ein/Aus) für potentialfreien Ein-/Aus- Schaltkontakt - Eingang (Digitaleingang) für potentialfreie Umschaltung auf MIN- oder MAX-Kennlinie oder ext. Störung oder Anschluss eines Trockenlaufschutzes (z.B. Grundfos LiqTEC) - Externe Sollwertvorgabe über ein 0 - 5 V, 0 - 10 V oder 0(4) - 20 mA Analogsignal - 5 V - / 5 mA - Anschluß für Potentiometer zur externen Sollwertvorgabe - Eingang Sensorsignal wahlweise 0 - 5 V, 0 - 10 V, 0/4 - 20 mA - 24 V - Anschluß für Sensor, I_{max} = 40 mA - Potentialfreier Störmeldesammelkontakt als Wechsler - RS485-Schnittstelle für GENIBUS <p>Fördermedium: Medientemperaturbereich: -20 .. 120 °C</p> <p>Technische Daten: Pumpendrehzahl: 2896 rpm Nennförderstrom: 3 m³/h Nennförderhöhe: 91.8 m Wellenabdichtung: HQQE Prüfkennzeichen auf dem Typenschild: CE Kennlinientoleranz: ISO 9906 Annex A</p> <p>Werkstoffe: Pumpengehäuse: Grauguß EN-JL1030 ASTM A48-30 B Laufgrad: Edelstahl DIN W.-Nr. 1.4301 AISI 304</p> <p>Installation: Maximale Umgebungstemperatur: 40 °C Max. Druck bei vorgegebener Temperatur: 25 bar / 120 °C 25 bar / -20 °C</p> <p>Anschluss: DIN Nennweite: DN 25 / DN 32 Nennndruck (bar): PN 16 / PN 25 Flanschgröße des Motors: FT115</p> <p>Elektrische Daten: Bauart des Motors: 90SB Effizienzklasse: 1 Anzahl der Pole: 2 Motorbemessungsleistung P2: 1.5 kW</p>	

Position	Anz.	Beschreibung	Einzelpreis
		Leistungsbedarf (P2) der Pumpe: 1.5 kW Netzfrequenz: 50 Hz Nenn-Spannung: 3 x 380-480 V Nennstrom: 3,30-2,70 A Leistungsfaktor Cos phi: 0,91-0,87 Nenn-Drehzahl: 360-3510 rpm Schutzart (IEC 34-5): 55 Isolationsklasse (IEC 85): F Sonstiges: Nettogewicht: 47.9 kg Bruttogewicht: 53.6 kg Versandvolumen: 0.11 m ³ Sonstiges: Nettogewicht: 47.9 kg Bruttogewicht: 53.6 kg Versandvolumen: 0.11 m ³	

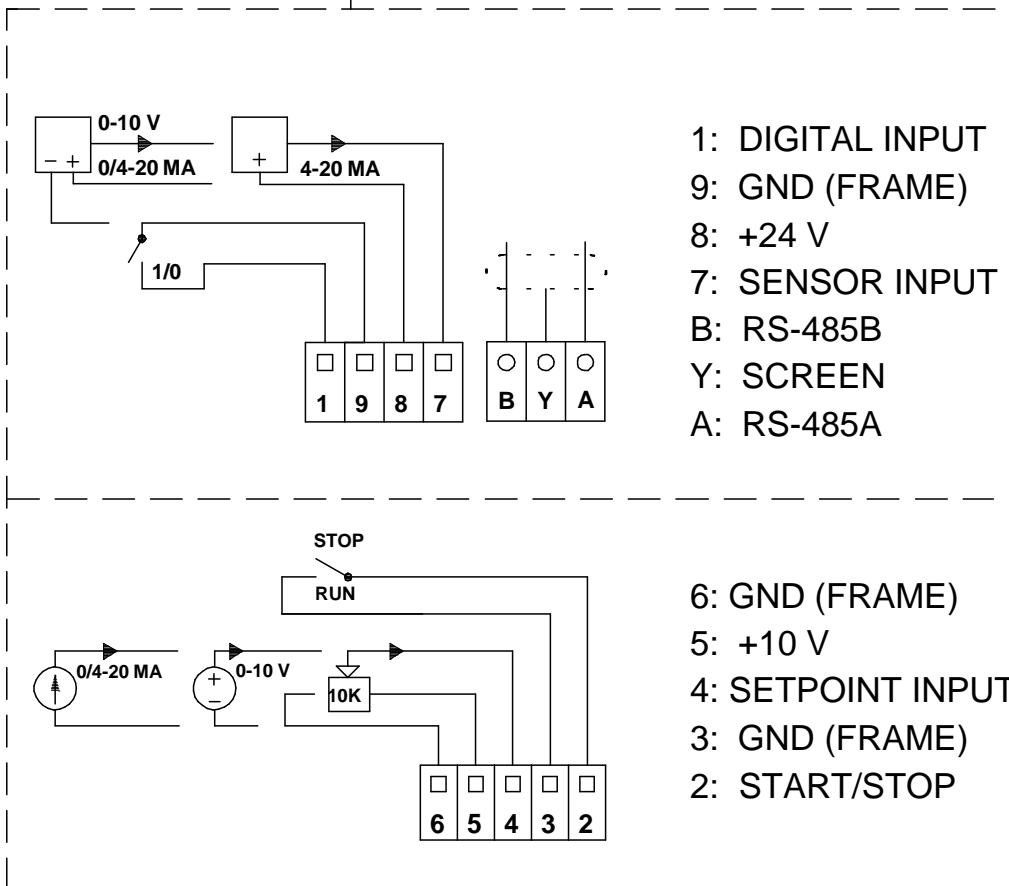
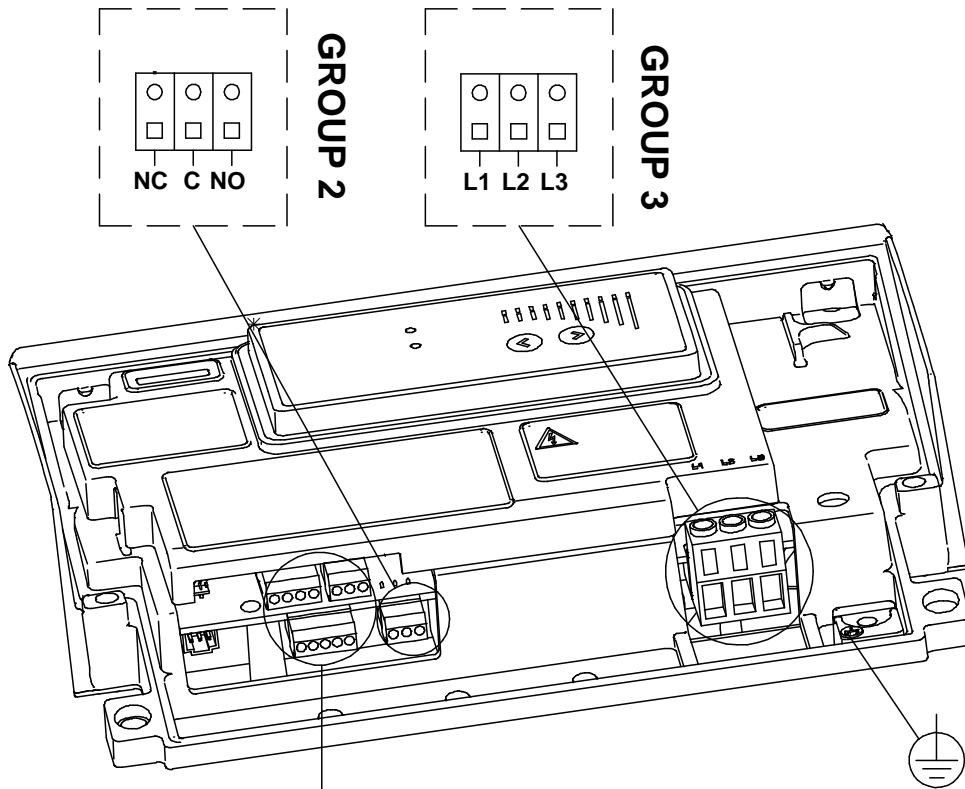
96518335 CRE 3-19 50 Hz



96518335 CRE 3-19 50 Hz



Achtung! Soweit nicht anders angegeben, handelt es sich um Millimeterangaben (mm). Die vereinfachte Maßzeichnung zeigt nicht alle Einzelheiten.



- 1: DIGITAL INPUT
- 9: GND (FRAME)
- 8: +24 V
- 7: SENSOR INPUT
- B: RS-485B
- Y: SCREEN
- A: RS-485A

- 6: GND (FRAME)
- 5: +10 V
- 4: SETPOINT INPUT
- 3: GND (FRAME)
- 2: START/STOP

Hinweis: Alle Einheiten in [mm] soweit nicht anders bezeichnet.